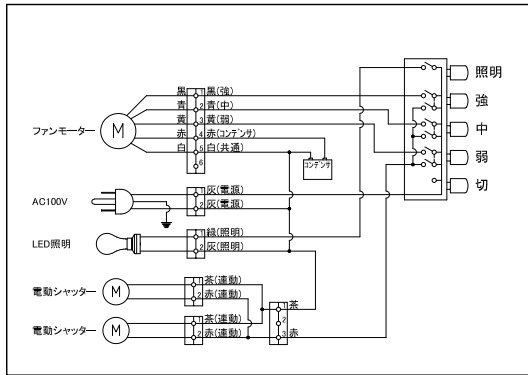
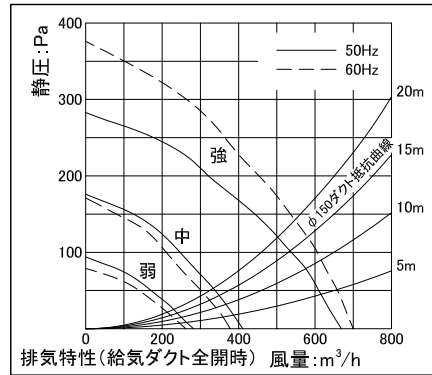


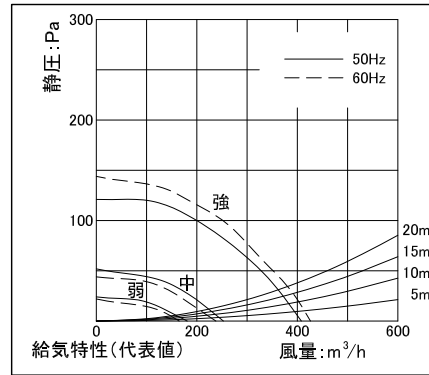
□結線図



□静圧 - 風量曲線



□静圧 - 風量曲線



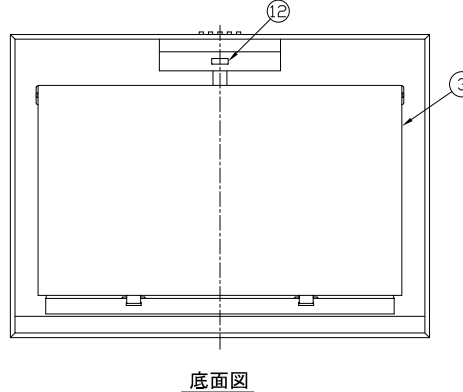
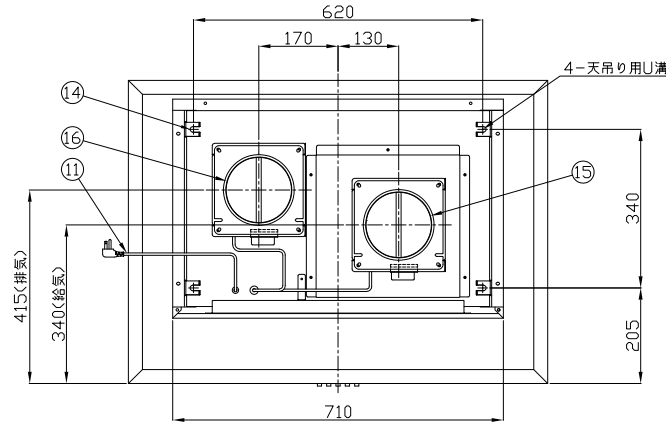
□構成表

番号	部品名	材質	数量	備考
1	本体	亜鉛めっき鋼板	1	-
2	袴	亜鉛めっき鋼板/ステンレス鋼板	1	粉体焼付塗装(指定色)/ヘアライン加工
3	整流板	亜鉛めっき鋼板	1	オイルガード塗装
4	バーリングフィルター	アルミニウム	2	オイルガード塗装(黒)
5	ファンケーシング	亜鉛めっき鋼板	1	-
6	排気用ファン	亜鉛めっき鋼板	1	-
7	スピナー	アルミダイキャスト	1	-
8	モーター	-	1	4極コンデンサー誘導
9	給気用ファン	アルミニウム	1	-
10	スイッチ	-	1	5連押長
11	電源コード	-	1	3芯 機外長1m以上
12	LED照明	-	1	電球色
13	銘板	ポリカーボネート	1	-
14	吊り金具	亜鉛めっき鋼板	4	-
15	同時給排ユニット	-	1	-
16	排気電動シャッターユニット	-	1	-

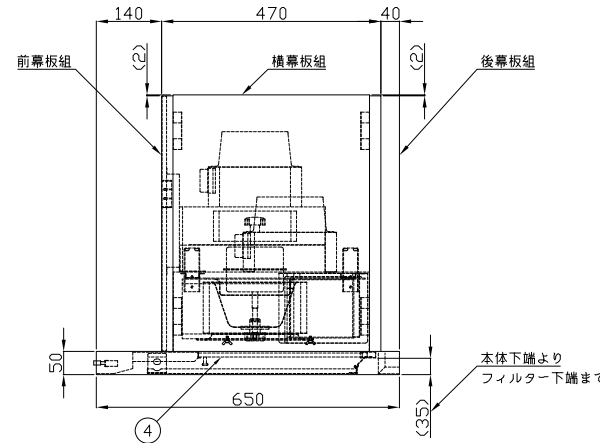
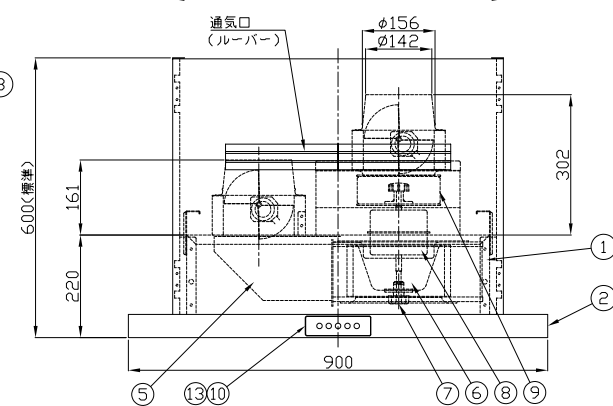
※製品色ステンレスの場合、整流色の色はシルバー

□付属品

- ・取扱説明書(1部)
- ・取付設置説明書(1部)
- ・取付ビスセット(1セット)
- ・前幕板組(1セット)
- ・横幕板組(2セット)
- ・後幕板組(1セット)



底面図



□特性表

入力電圧 (V)	100		
周波数 (Hz)	50/60		
風量調節	強	中	弱
消費電力 (W)	180/225	90/90	50/50
排気風量 (m³/h)	670/700	410/380	280/260
給気風量 (m³/h)	410/425	255/240	180/165
騒音 (dB)	53/54	41/39	32/29
質量 (kg)	38		
時間定格	連続		
電動機定格	4極コンデンサー誘導		
電動機絶縁種別	E種		
巻線温度上昇	75K以下		
基準周囲温度	-5~40°C		
絶縁抵抗	1MΩ以上 (DC500V)		
耐電圧	AC1000V 1分間		

名称 NAME	スリム型フード外觀図 <強制同時給排>		
作成日 DWG. DATE	2024/07/22	機種名 MODEL	WVS-C906CEFM L-IV(H600-3P)
改訂日 REV. DATE		図番 DWG. No.	4616900 0
改訂No. REV. NO.	0		
三角法 THIRD ANGLE	株式会社 渡辺製作所 WATANABE CO.,LTD.		

※仕様は場合により変更することがあります