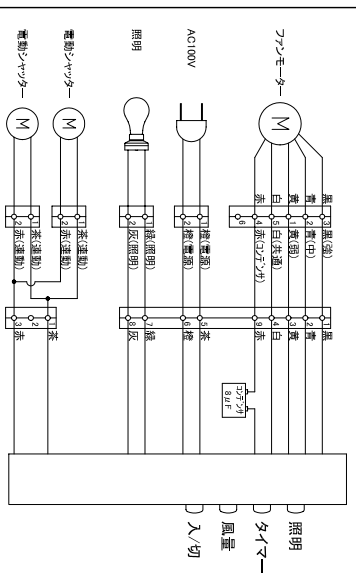
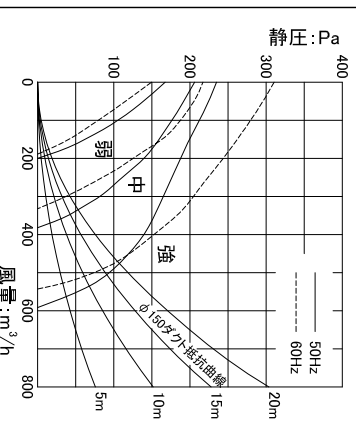


□結線図



□静圧 - 風量曲線



□特性表

入力電圧 (V)	100		
周波数 (Hz)	50/60		
風量調節	強	中	弱
消費電力 (W)	90/98	64/82	44/41
風量 (m³/h)	590/540	380/330	200/180
騒音 (dB)	46/44	36/34	26/25
質量 (kg)	600φ/19 750φ/21 900φ/22		
時間定格	連続		
電動機定格	4極コンデンサ誘導		
電動機絶縁種別	E種		
巻線温度上昇	75K以下		
基準周囲温度	-5~40°C		
絶縁抵抗	1MΩ以上 (DC500V)		
耐電圧	AC1200V 1秒間		

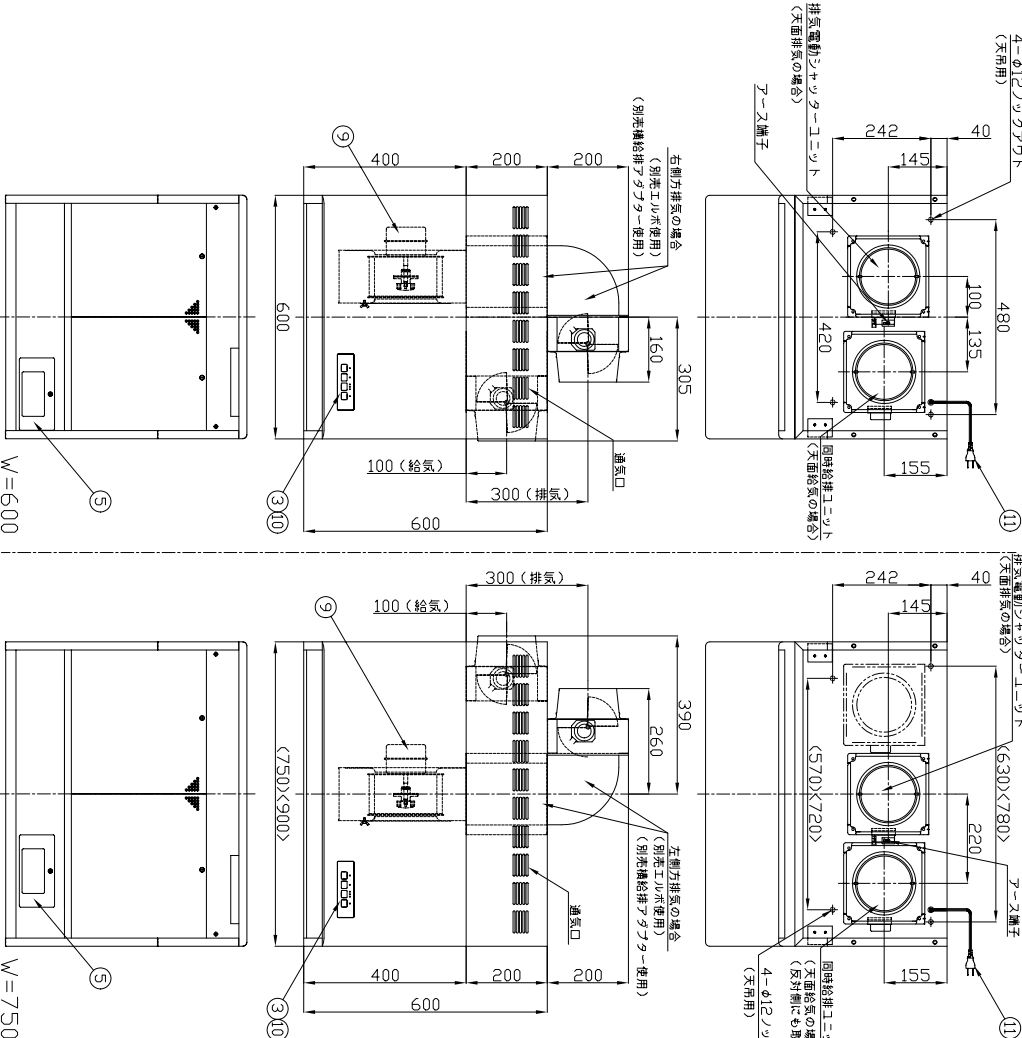
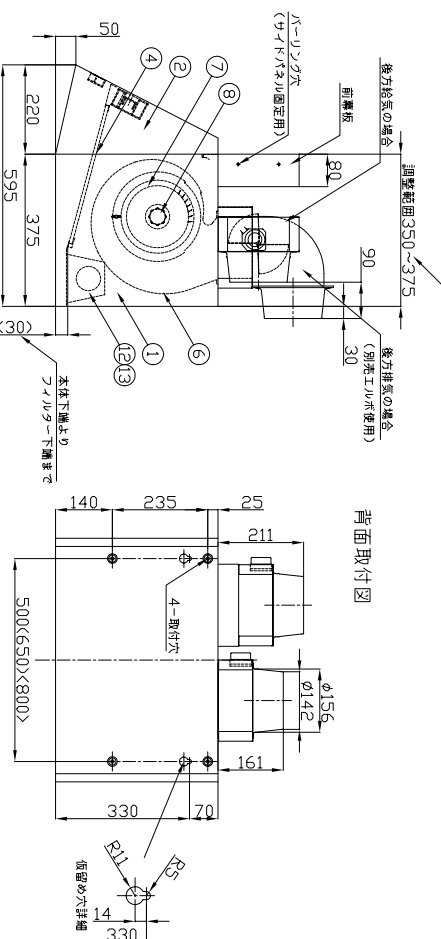
□構成表

番号	部品名	材質	数量	備考
1	本体	亜鉛めっき鋼板	1	粉体焼付塗装(黒)
2	前面フード	ステンレス鋼板	1	ヘアライン加工
3	銘板	ポリカーボネート	1	-
4	ハウジングカバー	アルミニウム	2<3>	オイルガード塗装(黒)
5	ラジカババー	亜鉛めっき鋼板	1	粉体焼付塗装(黒)
6	ラジコンソング	亜鉛めっき鋼板	1	-
7	ラジコン	亜鉛めっき鋼板	1	-
8	スベーター	アルミダイキャスト	1	-
9	モーター	-	1	4極コンデンサ誘導
10	スライチ	-	1	ラジコン付 タイマー付
11	電源コード	-	1	2芯 機外長m以上
12	レセプタクル	-	1	口金 E26
13	白熱電球	-	1	60W

□付属品

- 取扱説明書(枚)
- 施工説明書(枚)
- 取付ビスセット(1セット)
- 排気電動シャッターユニット(1セット)
- 同時給排ユニット(1セット)
- 前蓋板

背面取付図



※1 別売給排シャッターを使用することで
左右の給気・排気が可能になります
但し、W=600の左側方排気の場合
仕様は異なります

※2 仕様は場合により変更することがあります

名称 深型フード外観図

名称	深型フード外観図
NAME	
作成日	2008/08/08
作成者	
改訂日	
改訂者	
図番	81659000/81669000/81679000
DWG. No.	