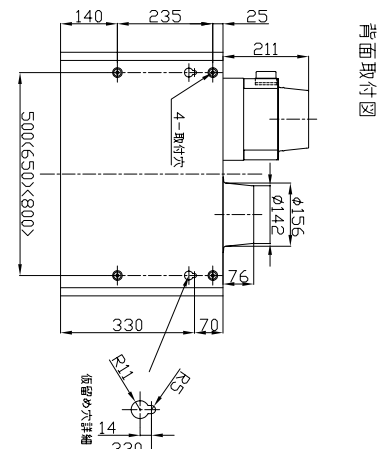
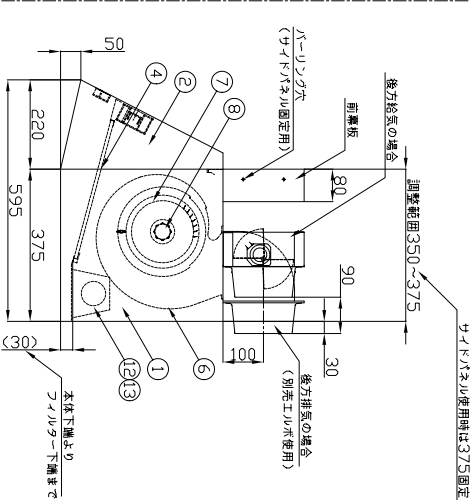
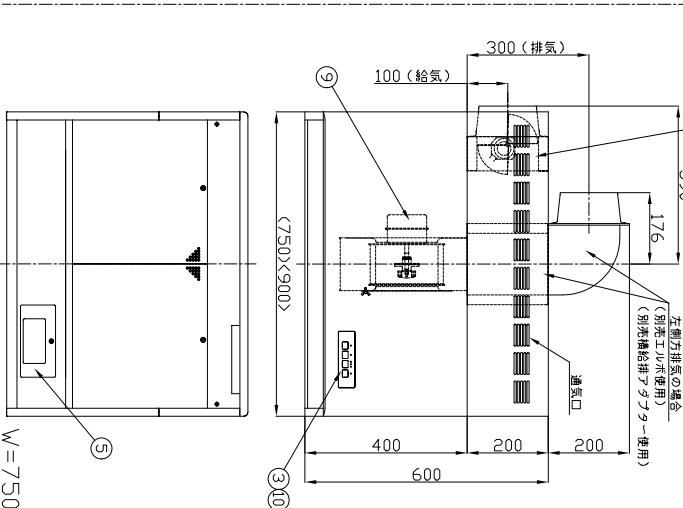
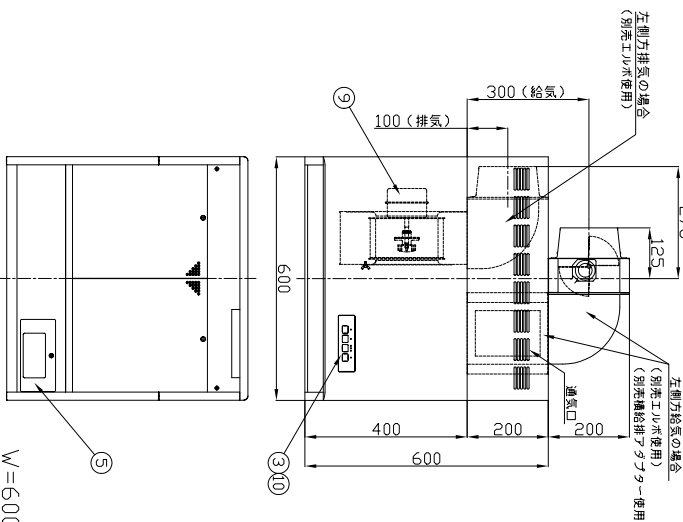
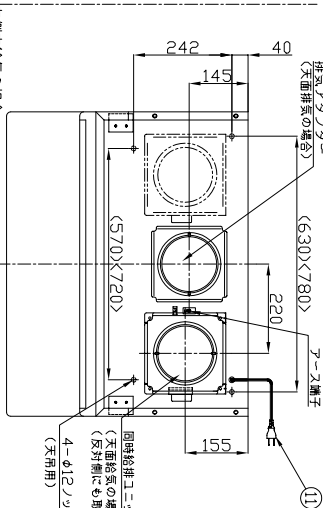
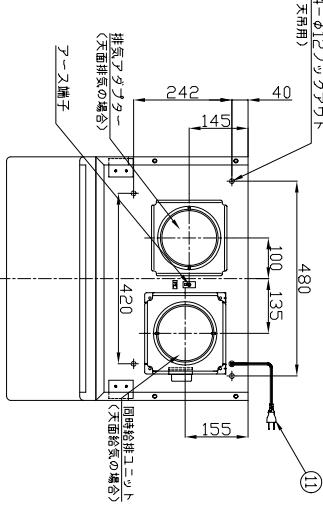


□特性表

入力電圧 (V)	100		
周波数 (Hz)	50/60		
風量調節	強	中	弱
消費電力 (W)	90/98	64/82	44/41
風量 (m³/h)	590/540	380/330	200/180
騒音 (dB)	46/44	36/34	26/25
質量 (kg)	600 ϕ /18750 ϕ /19900 ϕ /21		
時間定格	連続		
電動機定格	4極コンデンサー誘導		
電動機絶縁種別	E種		
巻線温度上昇	75K以下		
基準周囲温度	-5~40°C		
絶縁抵抗	1M Ω 以上 (DC500V)		
耐電圧	AC1200V 1秒間		

□構成表

番号	部品名	材質	数量	備考
1	本体	亜鉛めっき鋼板	1	物体焼付塗装(黒)
2	前面フープ	ステンレス鋼板	1	ヘアライン加工
3	銘板	ポリカーボネート	1	-
4	ハウジングカバー	ポリミニウム	2<3>	オイルガード塗装(黒)
5	ラジカバ	亜鉛めっき鋼板	1	物体焼付塗装(黒)
6	フアンセンシブ	亜鉛めっき鋼板	1	-
7	フアン	亜鉛めっき鋼板	1	-
8	スベーター	アルミダイキャスト	1	-
9	モーター	-	1	4極コンデンサー誘導
10	スイッチ	-	1	ノットタッチ タイマー付
11	電源コード	-	1	2芯 機外長m以上
12	レセプタクル	-	1	口金 E26
13	白熱電球	-	1	60W



- ### □付属品
- 取扱説明書(1枚)
 - 施工説明書(1枚)
 - 取付ビスセット(1セット)
 - 排気アダプター(1セット)
 - 同時給排ユニット(1セット)
 - 前扉板

※1 別売給排アダプターを使用することで左右の給気・排気が可能になります。但し、W=600の右側方排気の場合仕様は異なります。

※2 仕様は場合により変更することがあります。

名称 深型フープ外觀図

名称	深型フープ外觀図
NAME	
作成日	2008/08/08
作成日	2008/08/08
改訂日	
改訂日	
図番	WYS-60/75/90DE
図番	
REV.No.	0
REV.No.	
DWG.No.	81589000/81609000/81619000
DWG.No.	