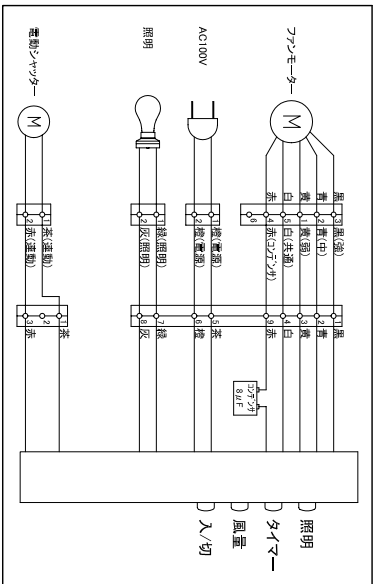
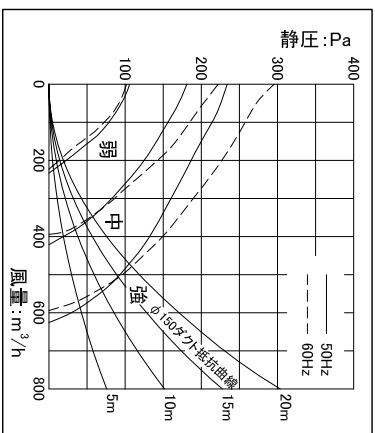


□ 結線図



□ 静圧 - 風量曲線

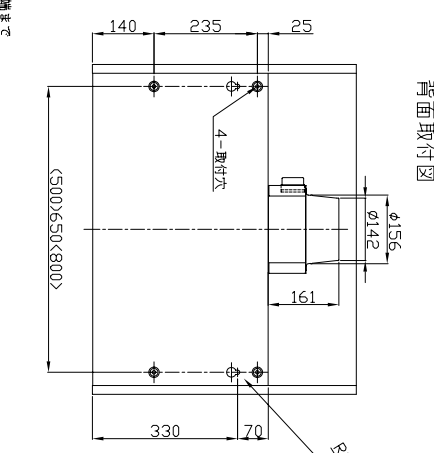
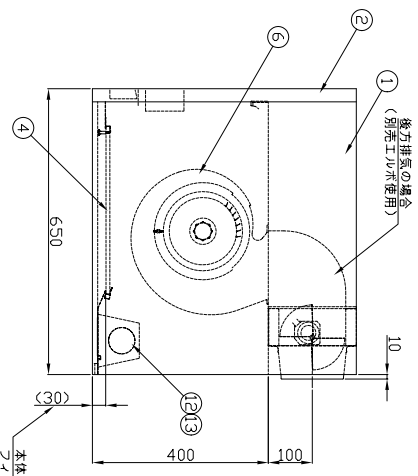
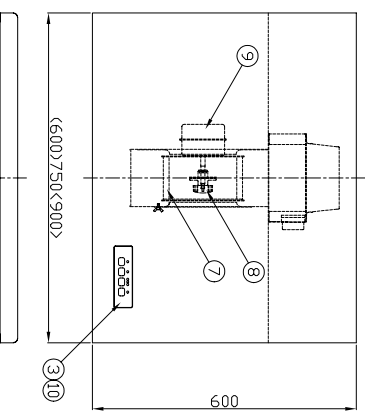
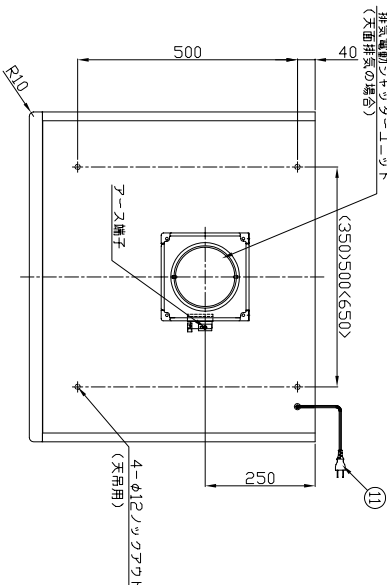


□ 特性表

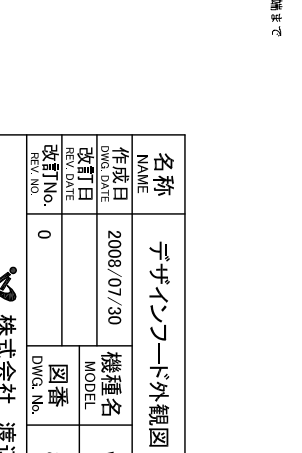
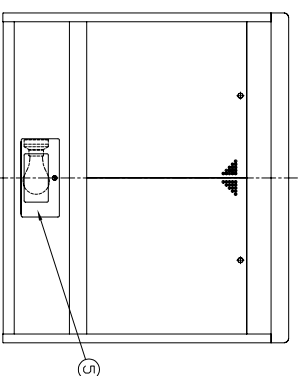
入力電圧 (V)	100
周波数 (Hz)	50/60
風量調節	強 中 弱
消費電力 (W)	90/98 64/82 44/41
風量 (m³/h)	630/590 420/390 230/220
騒音 (dB)	44/45 36/36 24/23
質量	600H/20 750H/21 900H/24
時間定格	連続
電動機定格	4極コンデンサ一巻導
電動機絶縁種別	E種
巻線温度上昇	75K以下
基準周囲温度	-5~40°C
絶縁抵抗	1MΩ以上 (DC500V)
耐電圧	AC120V 1秒間

□ 構成表

番号	部品名	材質	数量	備考
1	本体	ステンレス鋼板	1	ヘアイン加工
2	前面フープ	ステンレス鋼板	1	ヘアイン加工
3	鉄板	ホリカーボネート	1	-
4	ヘアリングファンター	アルミニウム	2 (3)	オイルガード塗装(黒)
5	ラジカブ	ステンレス鋼板	1 (2)	ヘアイン加工
6	ファンケーシング	亜鉛めっき鋼板	1	-
7	ファン	亜鉛めっき鋼板	1	-
8	スピードナー	アルミダイキャスト	1	-
9	モーター	-	1	4極コンデンサ一巻導
10	スィッチ	-	1	リモコン付 タイマー付
11	電源コード	-	1	2芯 機外長1m以上
12	リモコンケル	-	1 (2)	口金 E26
13	白熱電球	-	1 (2)	40W



- 付属品
- 取扱説明書 (1枚)
 - 施工説明書 (1枚)
 - 取付ビスセット (1セット)
 - 排気電動リモコンユニット (1セット)



名称		デザインフード外觀図	
NAME		機種名	WXS-60/75/90DF
作成日	2008/07/30	MODEL	
DWG. DATE		図番	82989500/82999500/83009500
改訂日		DWG. No.	
REV. DATE			
改訂No.	0		
REV. No.			

※ 仕様は場合により変更することがあります