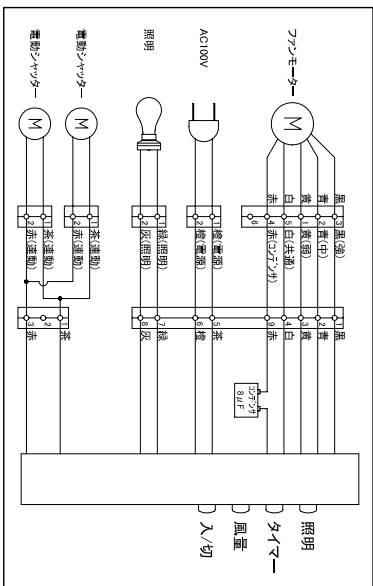
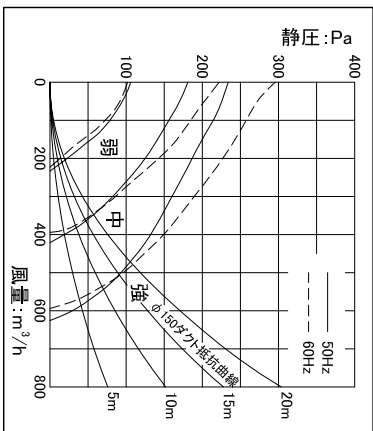


□ 結線図



□ 静圧 - 風量曲線

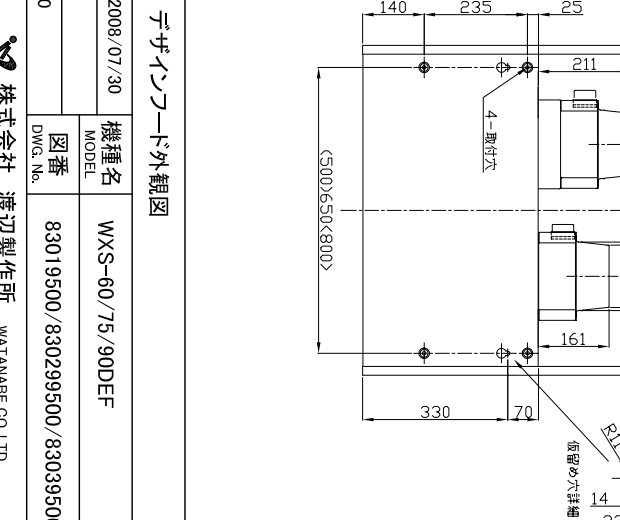
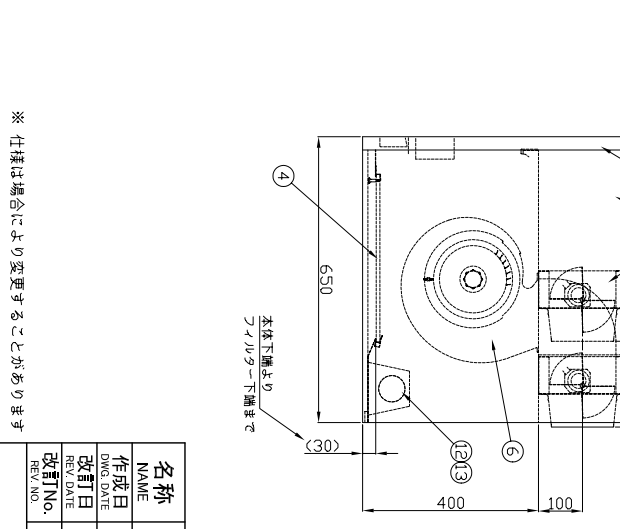
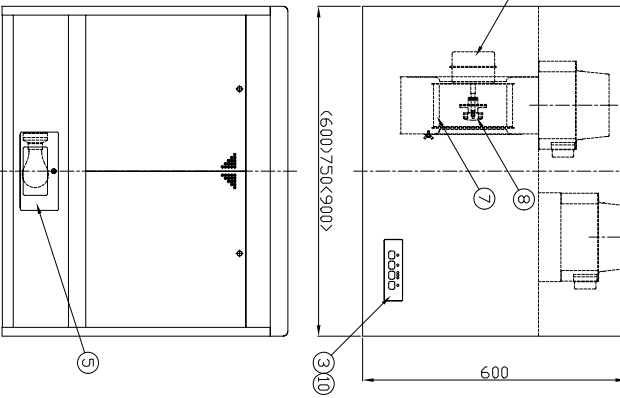
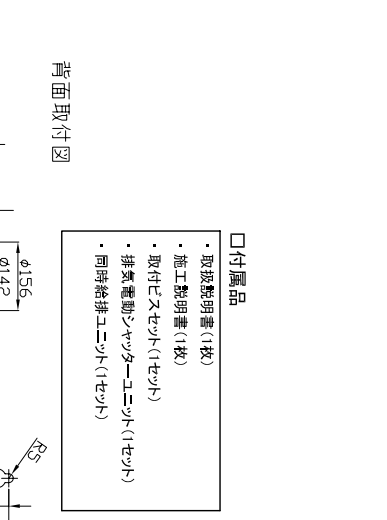
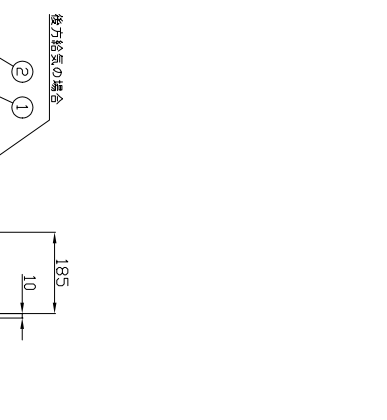
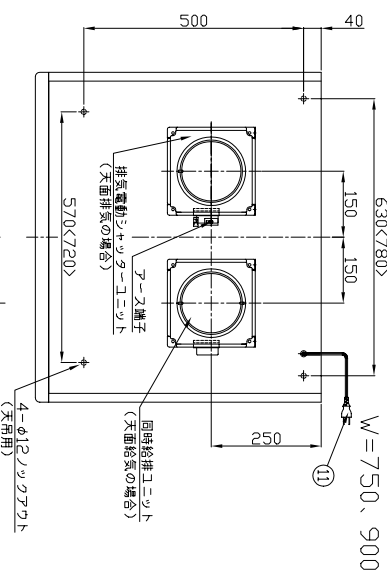
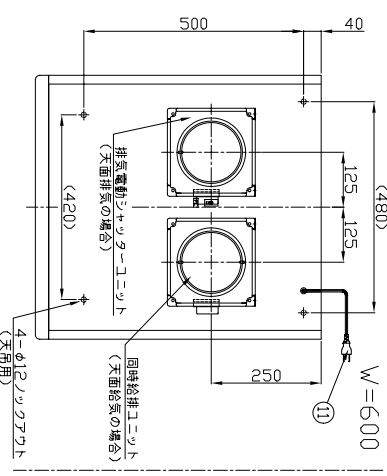


□ 特性表

入力電圧 (V)	100
周波数 (Hz)	50/60
風量調節	強 中 弱
消費電力 (W)	90/98 64/82 44/41
風量 (m³/h)	630/590 420/390 230/220
騒音 (dB)	44/45 36/36 24/23
質量 (kg)	600H/22 750H/23 900H/26
時間定格	連続
電動機定格	4極コンデンサー誘導
電動機絶縁種別	E種
巻線温度上昇	75K以下
基準周囲温度	-5~40°C
絶縁抵抗	1MΩ以上 (DC500V)
耐電圧	AC1200V 1秒間

□ 構成表

番号	部品名	材質	数量	備考
1	本体	ステンレス鋼板	1	ヘアイン加工
2	前面フープ	ステンレス鋼板	1	ヘアイン加工
3	銘板	ポリカーボネート	1	-
4	パネルングフレーム	アルミニウム	2 (3)	オイルガード塗装(黒)
5	ラジカーム	ステンレス鋼板	1 (2)	ヘアイン加工
6	ファンケーシング	亜鉛めっき鋼板	1	-
7	ファン	亜鉛めっき鋼板	1	-
8	スピンナー	アルミイキャスト	1	-
9	モーター	-	1	4極コンデンサー誘導
10	スワッチ	-	1	リフトタッチ タイマー付
11	電源コード	-	1	2芯 機外長1m以上
12	レセプタクル	-	1 (2)	口金 E26
13	白熱電球	-	1 (2)	40W



※ 仕様は場合により変更することがあります

名称		デザインフード外觀図	
NAME	2008/07/30	機種名	WXS-60/75/90DEF
作成日	2008/07/30	MODEL	WXS-60/75/90DEF
改訂日		図番	83019500/830299500/830399500
改訂No.	0	DWG. No.	83019500/830299500/830399500
REV. NO.			