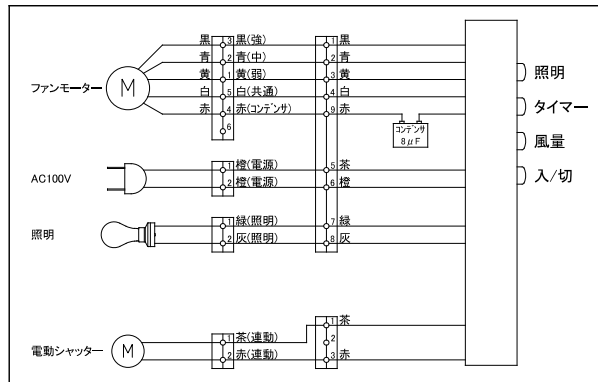
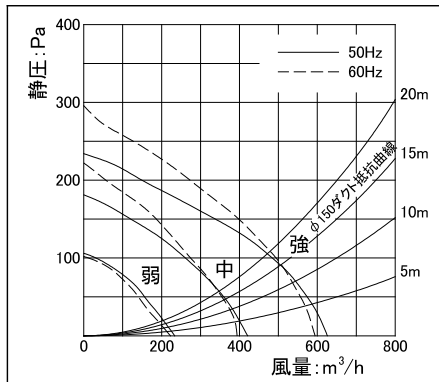


□結線図



□静圧 - 風量曲線

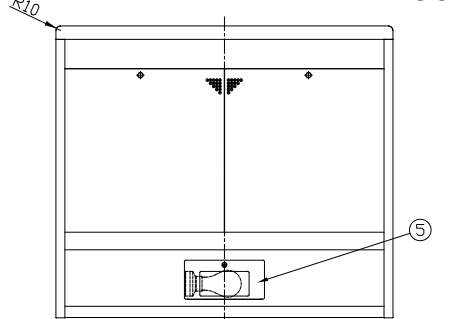
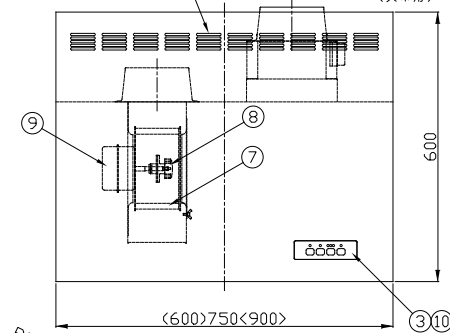
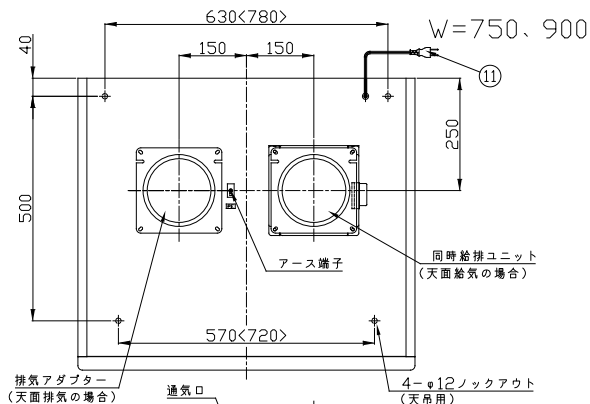
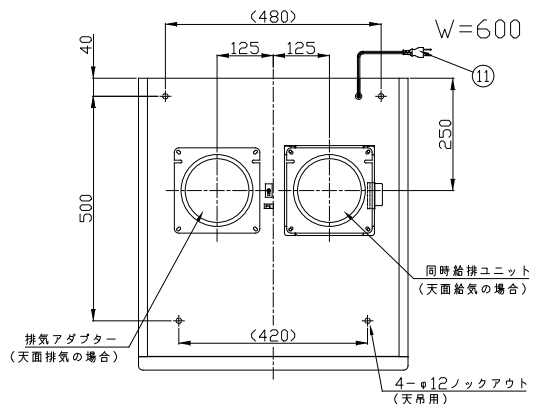


□特性表

| | | | |
|-----------|----------------|---------|---------|
| 入力電圧 (V) | 100 | | |
| 周波数 (Hz) | 50/60 | | |
| 風量調節 | 強 | 中 | 弱 |
| 消費電力 (W) | 90/98 | 64/62 | 44/41 |
| 風量 (m³/h) | 630/590 | 420/390 | 230/220 |
| 騒音 (dB) | 44/45 | 36/36 | 24/23 |
| 質量 (kg) | 600巾/20 | 750巾/22 | 900巾/24 |
| 時間定格 | 連続 | | |
| 電動機定格 | 4極コンデンサー誘導 | | |
| 電動機絶縁種別 | E種 | | |
| 巻線温度上昇 | 75K以下 | | |
| 基準周囲温度 | -5~40°C | | |
| 絶縁抵抗 | 1MΩ以上 (DC500V) | | |
| 耐電圧 | AC1000V 1分間 | | |

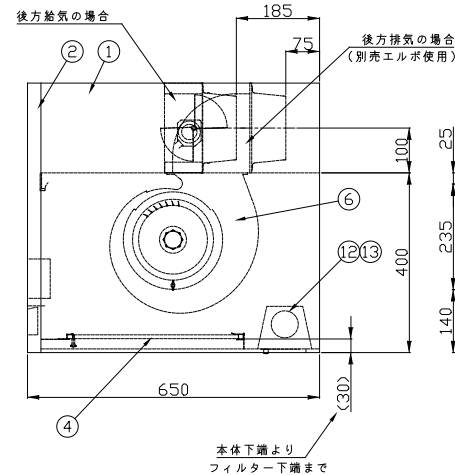
□構成表

| 番号 | 部品名 | 材質 | 数量 | 備考 |
|----|------------|-----------|------|--------------|
| 1 | 本体 | ステンレス鋼板 | 1 | ヘアライン加工 |
| 2 | 前面フード | ステンレス鋼板 | 1 | ヘアライン加工 |
| 3 | 銘板 | ポリカーボネート | 1 | - |
| 4 | パーリングフィルター | アルミニウム | 2<3> | オイルガード塗装(黒) |
| 5 | ランプカバー | ステンレス鋼板 | 1<2> | ヘアライン加工 |
| 6 | ファンケーシング | 亜鉛めっき鋼板 | 1 | - |
| 7 | ファン | 亜鉛めっき鋼板 | 1 | - |
| 8 | スピナー | アルミダイキャスト | 1 | - |
| 9 | モーター | - | 1 | 4極コンデンサー誘導 |
| 10 | スイッチ | - | 1 | ソフトタッチ タイマー付 |
| 11 | 電源コード | - | 1 | 2芯 機外長1m以上 |
| 12 | レセプタクル | - | 1<2> | 口金 E26 |
| 13 | 白熱電球 | - | 1<2> | 40W |

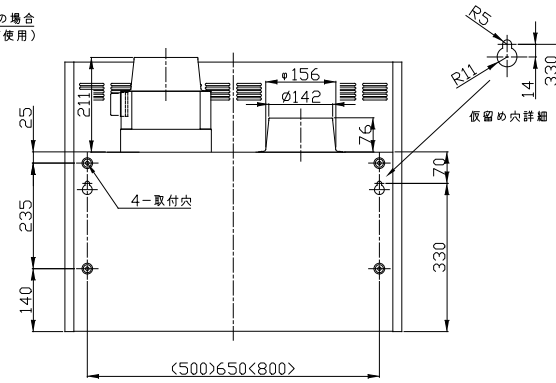


□付属品

- ・取扱説明書(1部)
- ・取付設置説明書(1部)
- ・取付ビスセット(1セット)
- ・排気アダプター(1セット)
- ・同時給排ユニット(1セット)



背面取付図



| | | | |
|--------------------|------------------------------|----------------|----------------------------|
| 名称 NAME | デザインフード外観図 | | |
| 作成日 DWG. DATE | 2008/07/30 | 機種名 MODEL | WXS-60/75/90DE |
| 改訂日 REV. DATE | | 図番 DWG. No. | 83019000/83029000/83039000 |
| 改訂No. REV. No. | 0 | | |
| 三角法 THIRD ANGLE | 株式会社 渡辺製作所 WATANABE CO.,LTD. | | |

※ 仕様は場合により変更することがあります