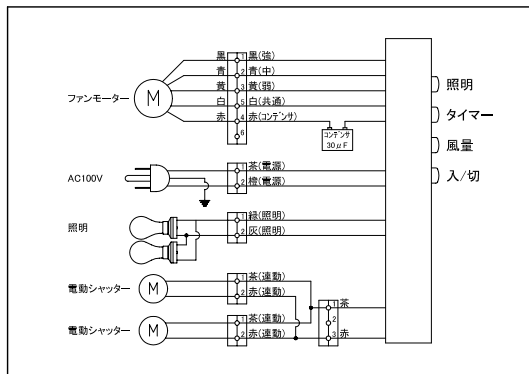
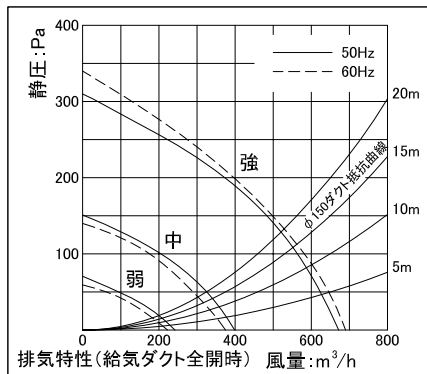


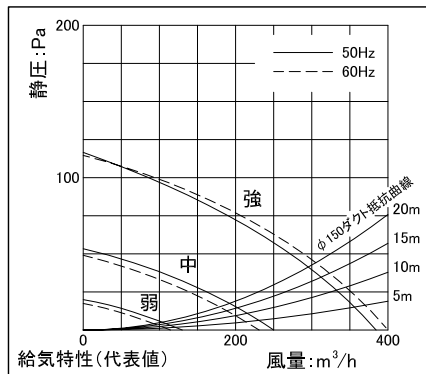
□結線図



□静圧 - 風量曲線



□静圧 - 風量曲線



□構成表

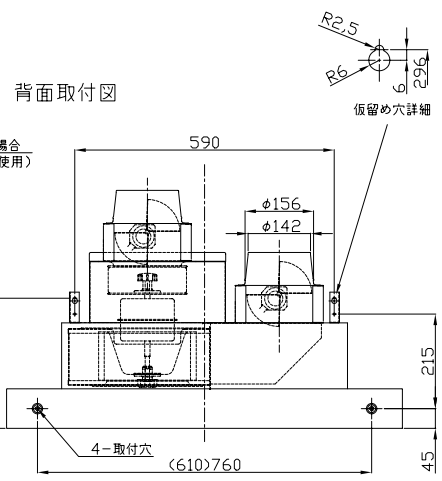
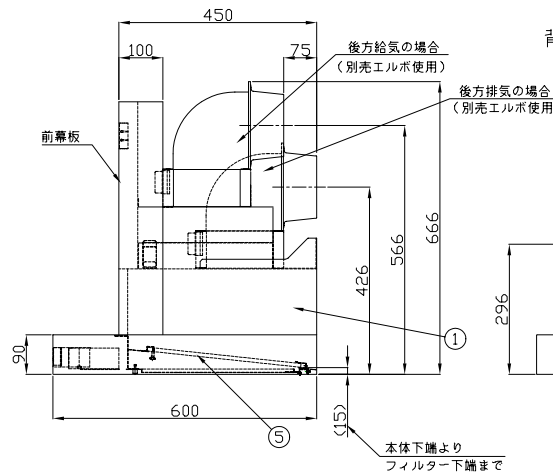
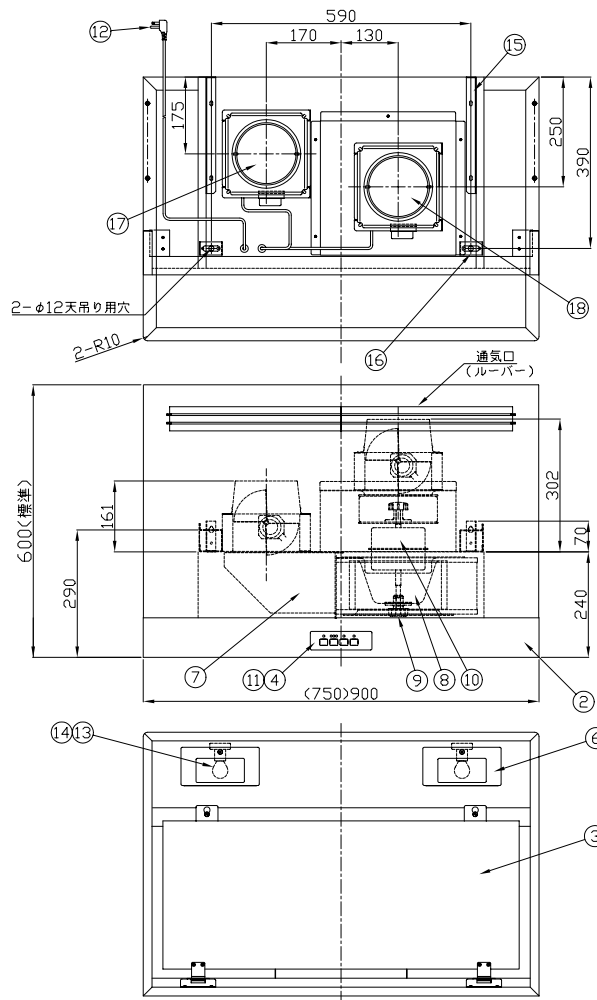
番号	部品名	材質	数量	備考
1	本体	亜鉛めっき鋼板	1	-
2	枠	亜鉛めっき鋼板	1	粉体焼付塗装(シルバー)
3	整流板	亜鉛めっき鋼板	1	オイルガード塗装(シルバー)
4	銘板	ポリカーボネート	1	-
5	パージングフィルター	アルミニウム	(2)3	オイルガード塗装(黒)
6	ランプカバー	亜鉛めっき鋼板	2	粉体焼付塗装(シルバー)
7	ファンケーシング	亜鉛めっき鋼板	1	-
8	ファン	亜鉛めっき鋼板	1	-
9	スピナー	アルミダイキャスト	1	-
10	モーター	-	1	4極コンデンサー誘導
11	スイッチ	-	1	ソフトタッチ タイマー付
12	電源コード	-	1	3芯 芯外長1m以上
13	レセプタクル	-	2	口金 E17
14	白熱電球	-	2	25W
15	壁取付金具	亜鉛めっき鋼板	2	-
16	天吊り用金具	亜鉛めっき鋼板	2	-
17	排気電動シャッターユニット	-	1	-
18	同時給排ユニット	-	1	-

□特性表

入力電圧 (V)	100		
周波数 (Hz)	50/60		
風量調節	強	中	弱
消費電力 (W)	180/220	80/85	45/45
排気風量 (m³/h)	675/690	400/375	240/220
給気風量 (m³/h)	385/400	250/230	130/115
騒音 (dB)	50/51	37/34	26/24
質量 (kg)	750巾/35 900巾/37		
時間定格	連続		
電動機定格	4極コンデンサー誘導		
電動機絶縁種別	E種		
巻線温度上昇	75K以下		
基準周囲温度	-5~40°C		
絶縁抵抗	1MΩ以上 (DC500V)		
耐電圧	AC1200V 1秒間		

□付属品

- 取扱説明書(1枚)
- 施工説明書(1枚)
- 取付ビスセット(1セット)
- 前幕板



※ 仕様は場合により変更することがあります

名称 NAME		ワイドスリム外觀図	
作成日 DWG. DATE	2008/08/08	機種名 MODEL	WVS-75/90DEFMGL-IV
改訂日 REV. DATE		図番 DWG. No.	82889000
改訂No. REV. NO.	0	株式会社 渡辺製作所 WATANABE CO.,LTD.	