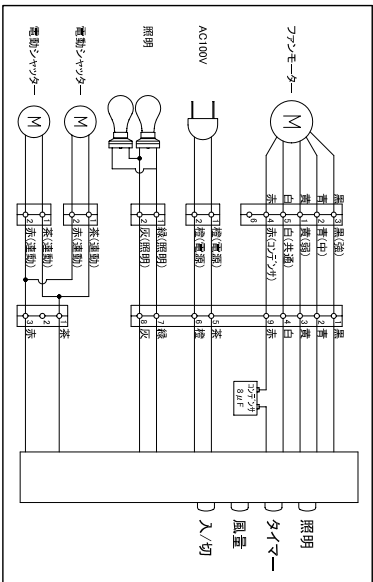
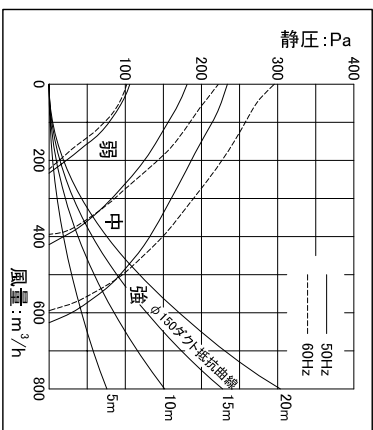


□結線図



□静圧 - 風量曲線



□特性表

入力電圧 (V)	100
周波数 (Hz)	50/60
風量調節	強 中 弱
消費電力 (W)	90/98 64/62 44/41
風量 (m³/h)	630/590 420/390 230/220
騒音 (dB)	44/45 36/36 24/23
質量 (kg)	29
時間定格	連続
電動機定格	4極2極2極1極誘導
電動機絶縁種別	E種
巻線温度上昇	75K以下
基準周囲温度	-5~40°C
絶縁抵抗	1MΩ以上 (DC500V)
耐電圧	AC1200V 1秒間

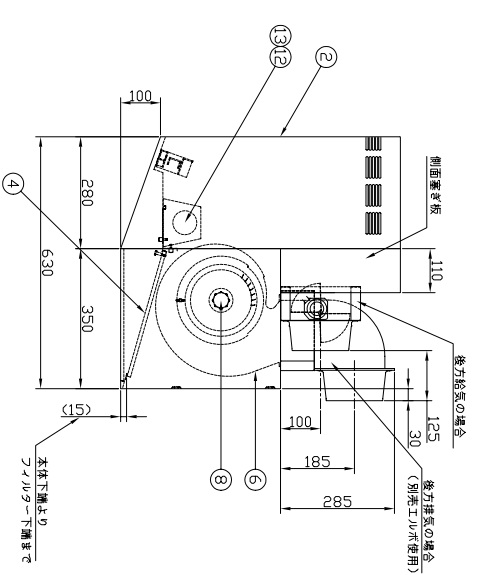
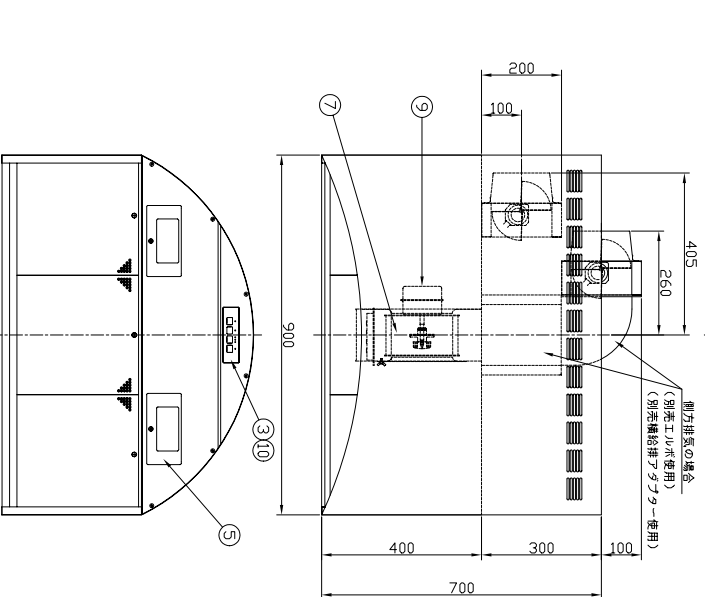
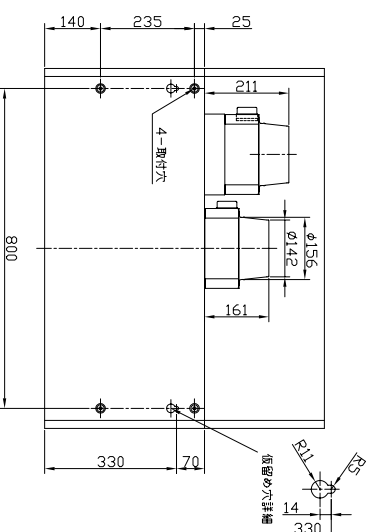
□構成表

番号	部品名	材質	数量	備考
1	本体	ステンレス鋼板	1	ヘアライン加工
2	前面プレート	ステンレス鋼板	1	ヘアライン加工
3	銘板	ポリカーボネート	1	-
4	ヘアラインフィルム	フィルムニーム	2	オイルガード塗装(黒)
5	ラジカーム	ステンレス鋼板	3	ヘアライン加工
6	ラジカームシールド	亜鉛めっき鋼板	1	-
7	ラジカーム	亜鉛めっき鋼板	1	-
8	スピンナー	アルミダイキャスト	1	-
9	モーター	-	1	4極2極2極1極誘導
10	スライチ	-	1	リフトタッチ タイマー付
11	電源コード	-	1	2芯 機外長1m以上
12	レセプタクル	-	2	口金 E26
13	白熱電球	-	2	40W

□付属品

- 取扱説明書(1枚)
- 施工説明書(1枚)
- 取付ビスセット(1セット)
- 排気電動リヤッターユニット(1セット)
- 同時給排ユニット(1セット)
- 側面遮音板(2枚)

背面取付図



※ 仕様は場合により変更することがあります

名称		デザインフード外觀図	
NAME			
作成日	2008/07/23	機種名	WTS-90DEF
DWG. DATE		MODEL	
改訂日		図番	82289000
REV. DATE		DWG. No.	
改訂No.	0		
REV. No.			