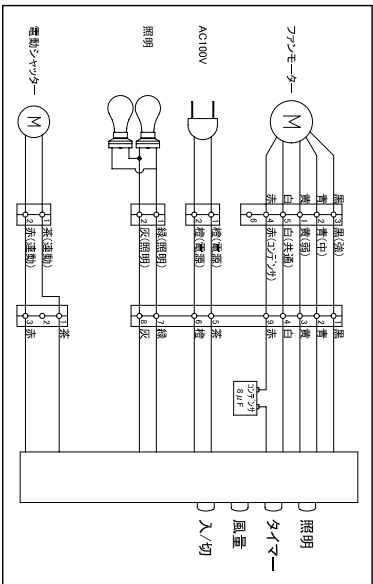
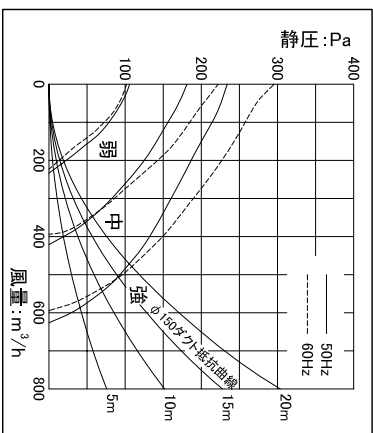


□ 結線図



□ 静圧 - 風量曲線



□ 特性表

入力電圧 (V)	100
周波数 (Hz)	50/60
風量調節	強 中 弱
消費電力 (W)	90/98 64/82 44/41
風量 (m³/h)	630/590 420/390 230/220
騒音 (dB)	44/45 36/36 24/23
質量 (kg)	27
時間定格	連続
電動機定格	4極ツリチンナー誘導
電動機絶縁種別	E種
巻線温度上昇	75K以下
基準周囲温度	-5~40°C
絶縁抵抗	1MΩ以上 (DC500V)
耐電圧	AC1200V 1秒間

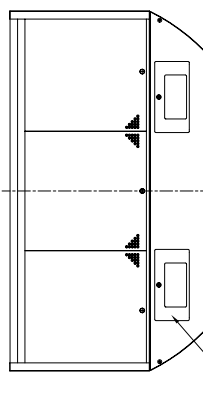
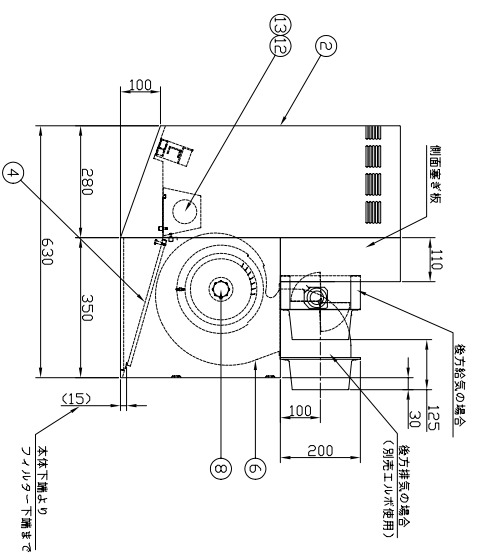
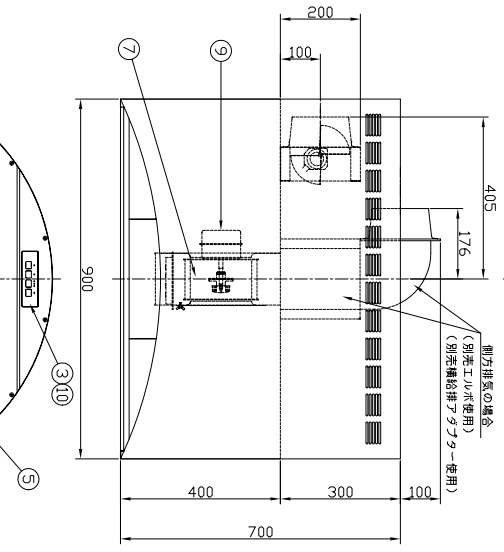
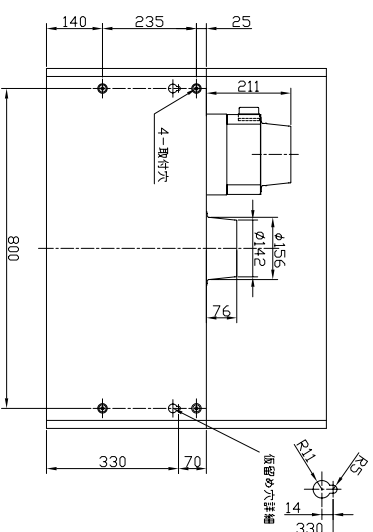
□ 構成表

番号	部品名	材質	数量	備考
1	本体	ステンレス鋼板	1	ヘアライン加工
2	前面プレート	ステンレス鋼板	1	ヘアライン加工
3	銘板	ポリカーボネート	1	-
4	パネル・グリッド	アルミニウム	2	ヘアライン加工
5	パネルカバー	ステンレス鋼板	3	ヘアライン加工
6	ファンケーシング	亜鉛めっき鋼板	1	-
7	ファン	亜鉛めっき鋼板	1	-
8	スピンナー	アルミダイキャスト	1	-
9	モーター	-	1	4極ツリチンナー誘導
10	スイッチ	-	1	ソフトタッチ タイマー付
11	電源コード	-	1	2芯 機外長1m以上
12	レセプタクル	-	2	口金 E26
13	白熱電球	-	2	40W

□ 付属品

- 取扱説明書(1枚)
- 施工説明書(1枚)
- 取付ビスセット(1セット)
- 排気アダプター(1セット)
- 同時給排ユニット(1セット)
- 側面蓋基板(2枚)

背面取付図



名称		デザインフード外觀図	
NAME			
作成日	2008/07/24	機種名	WTS-90DE
DWG. DATE		MODEL	
改訂日		図番	81129000
REV. DATE		DWG. No.	
改訂No.	0		
REV. No.			

※ 仕様は場合により変更することがあります