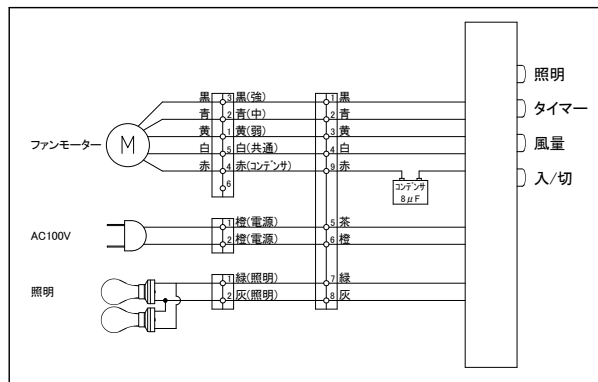
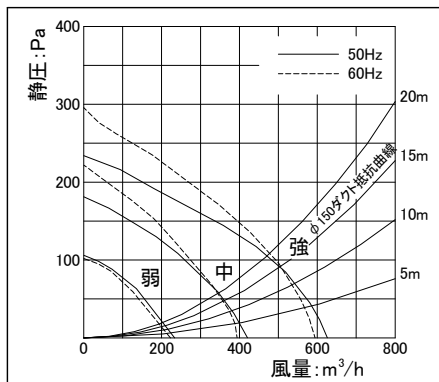


□結線図



□静圧 - 風量曲線

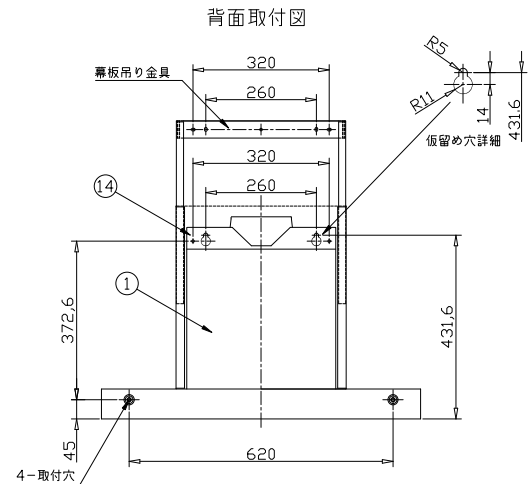
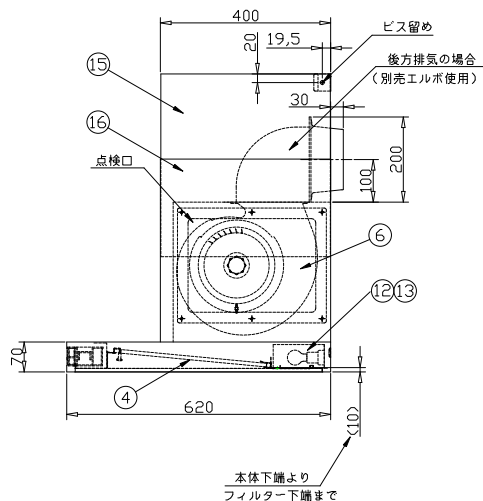
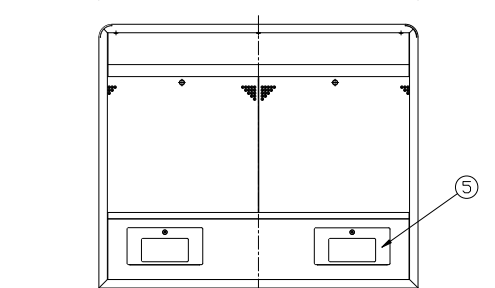
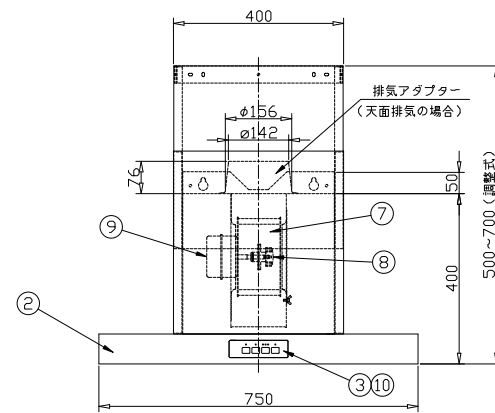
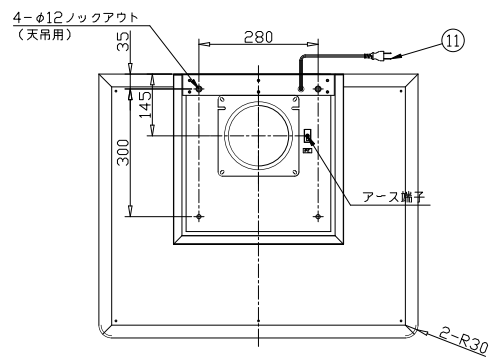


□特性表

入力電圧 (V)	100		
周波数 (Hz)	50/60		
風量調節	強	中	弱
消費電力 (W)	88/98	64/62	44/41
風量 (m³/h)	630/590	420/390	230/220
騒音 (dB)	44/45	36/36	24/23
質量 (kg)	26		
時間定格	連続		
電動機定格	4極コンデンサー誘導		
電動機絶縁種別	E種		
巻線温度上昇	75K以下		
基準周囲温度	-5~40°C		
絶縁抵抗	1MΩ以上 (DC500V)		
耐電圧	AC1000V 1分間		

□構成表

番号	部品名	材質	数量	備考
1	本体	亜鉛めっき鋼板	1	-
2	袴	ステンレス鋼板	1	ヘアライン加工
3	銘板	ポリカーボネート	1	-
4	バーリングフィルター	アルミニウム	2	オイルガード塗装(黒)
5	ランプカバー	ステンレス鋼板	2	ヘアライン加工
6	ファンケーシング	亜鉛めっき鋼板	1	-
7	ファン	亜鉛めっき鋼板	1	-
8	スピナー	アルミダイキャスト	1	-
9	モーター	-	1	4極コンデンサー誘導
10	スイッチ	-	1	ソフトタッチ タイマー付
11	電源コード	-	1	2芯 機外長1m以上
12	レセプタクル	-	2	口金 E17
13	白熱電球	-	2	25W
14	壁取付金具	亜鉛めっき鋼板	1	-
15	内幕板	ステンレス鋼板	1	ヘアライン加工
16	外幕板	ステンレス鋼板	1	ヘアライン加工



□付属品

- ・取扱説明書(1部)
- ・取付設置説明書(1部)
- ・取付ビスセット(1セット)
- ・排気アダプター(1セット)
- ・幕板吊り金具(1セット)

名称 NAME	デザインフード外観図		
作成日 DWG. DATE	2012/09/26	機種名 MODEL	WPS-75K
改訂日 REV. DATE		図番 DWG. No.	81059000
改訂No. REV. NO.	0		
三角法 THIRD ANGLE	株式会社 渡辺製作所 WATANABE CO.,LTD.		

※ 仕様は場合により変更することがあります