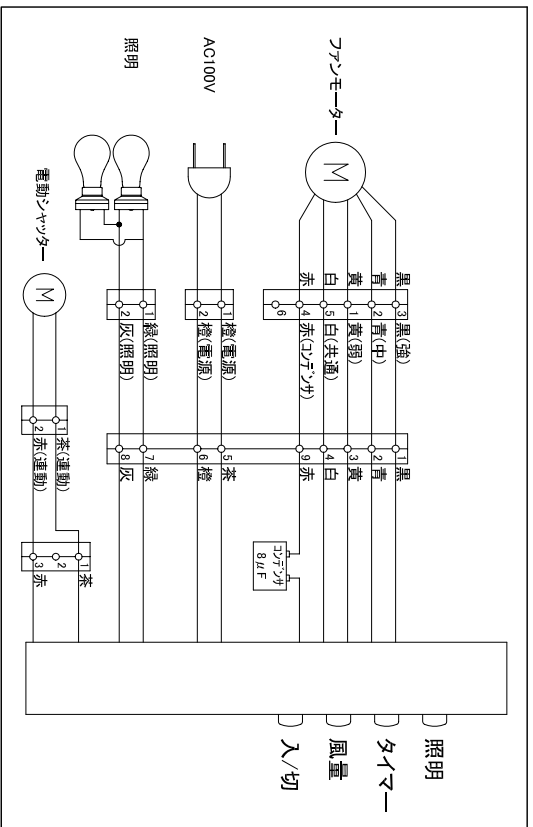
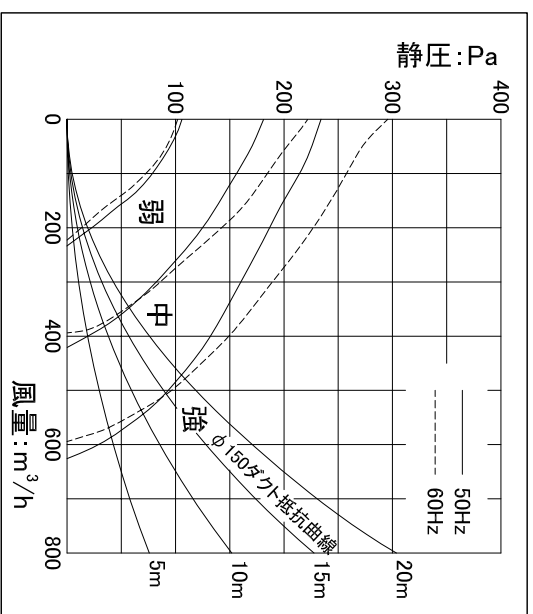


□結線図



□静圧 - 風量曲線



□特性表

入力電圧 (V)	100		
周波数 (Hz)	50/60		
風量調節	強	中	弱
消費電力 (W)	88/98	64/62	44/41
風量 (m³/h)	630/590	420/390	230/220
騒音 (dB)	44/45	36/36	24/23
質量 (kg)	750(H)/28 900(H)/30		
時間定格	連続		
電動機定格	4極コンデンサー誘導		
電動機絶縁種別	E種		
巻線温度上昇	75K以下		
基準周囲温度	-5~40°C		
絶縁抵抗	1MΩ以上 (DC500V)		
耐電圧	AC1000V 1分間		

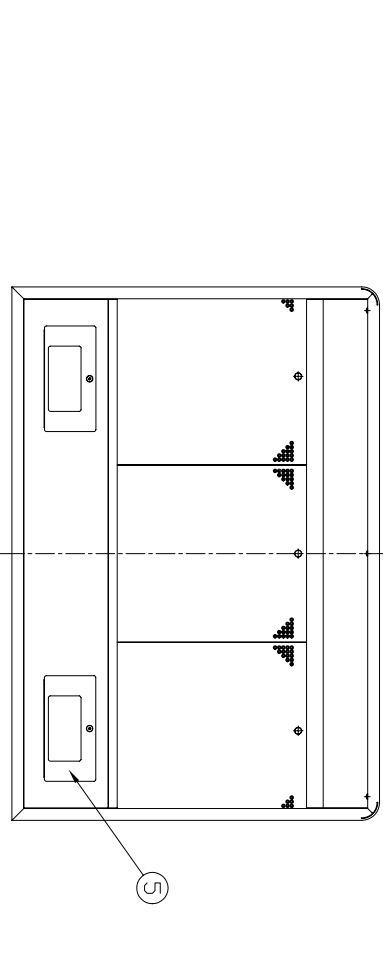
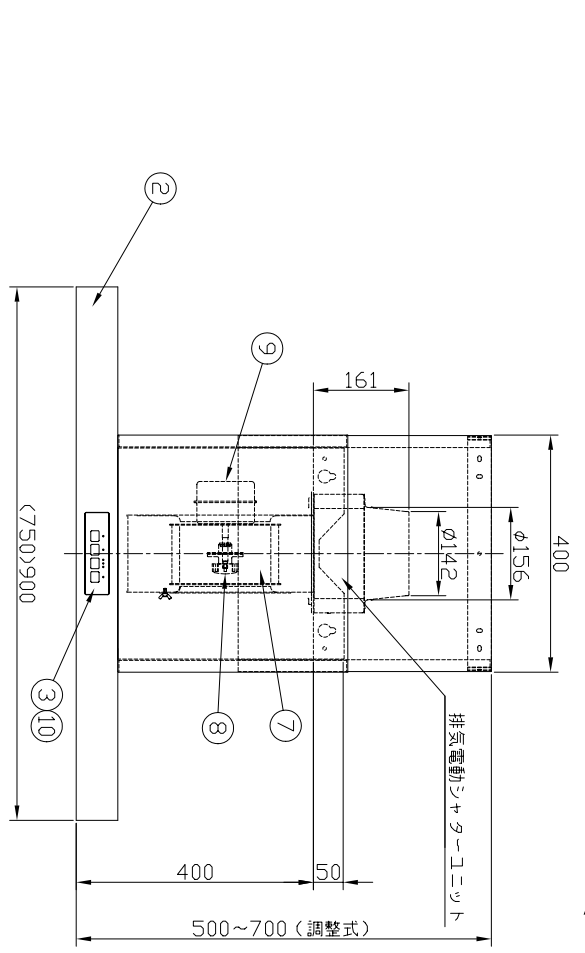
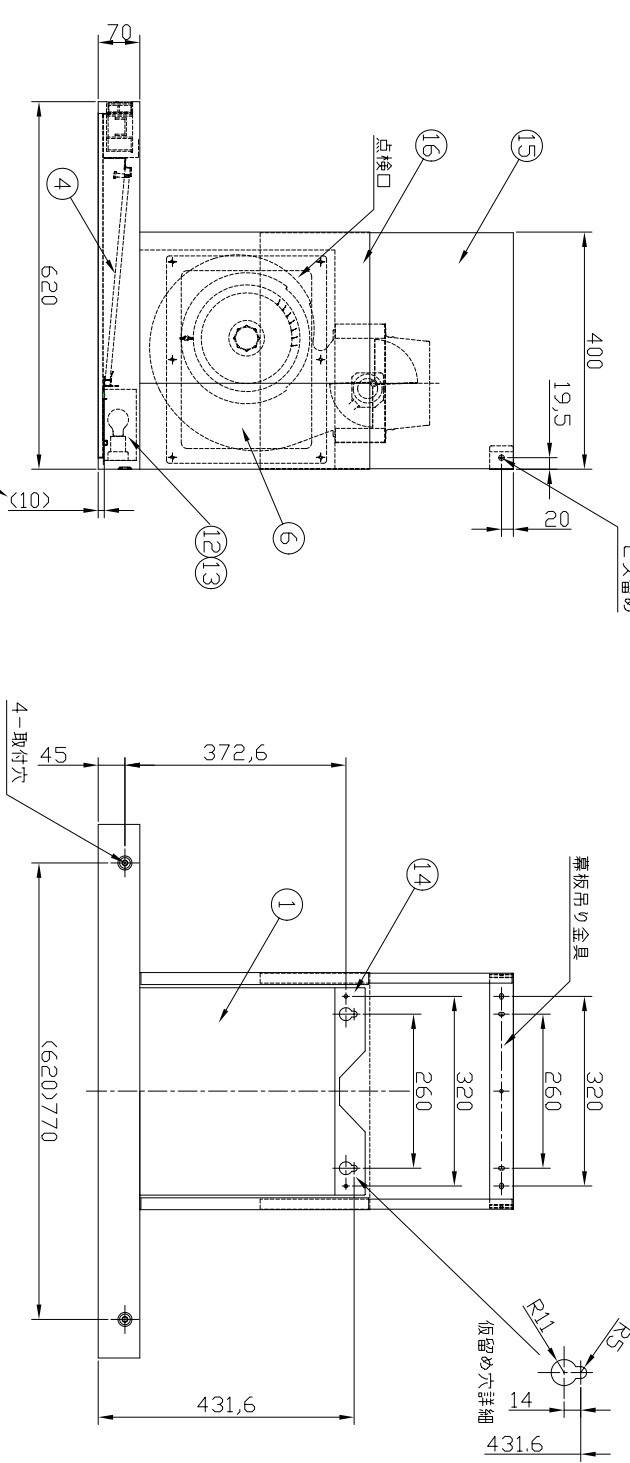
□構成表

番号	部品名	材質	数量	備考
1	本体	亜鉛めっき鋼板	1	-
2	柵	ステンレス鋼板	1	ヘアライン加工
3	銘板	ポリカーボネート	1	-
4	バーリソグナリター	アルミニウム	(2)3	オイルガード塗装(黒)
5	ラジカバパー	ステンレス鋼板	2	ヘアライン加工
6	ファンケーシング	亜鉛めっき鋼板	1	-
7	ファン	亜鉛めっき鋼板	1	-
8	スピードナー	アルミダイキャスト	1	-
9	モーター	-	1	4極コンデンサー誘導
10	スイッチ	-	1	ソフトタッチ タイマー付
11	電源コード	-	1	2芯 機外長1m以上
12	レセプタクル	-	2	口金 E17
13	白熱電球	-	2	25W
14	壁取付金具	亜鉛めっき鋼板	1	-
15	内扉板	ステンレス鋼板	1	ヘアライン加工
16	外扉板	ステンレス鋼板	1	ヘアライン加工

□付属品

- ・取扱説明書(1部)
- ・取付設置説明書(1部)
- ・取付ビスセット(1セット)
- ・排気電動シャッターユニット(1セット)
- ・扉板吊り金具(1セット)

背面取付図



デザインフード外観図

名称	デザインフード外観図		
NAME			
作成日	2009/10/07	機種名	WPS-75/90KF
DWG. DATE		MODEL	
改訂日		図番	09100710
REV. DATE		DWG. No.	
改訂No.	0		
REV. NO.			

※仕様は場合により変更することがあります