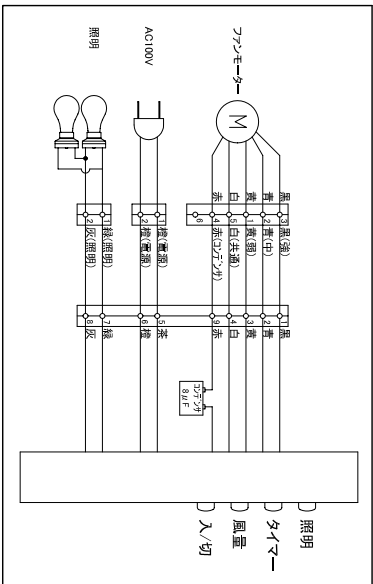
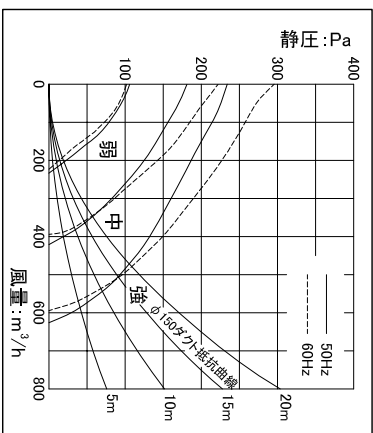


□結線図



□静圧 - 風量曲線



□特性表

入力電圧 (V)	100
周波数 (Hz)	50/60
風量調節	強 中 弱
消費電力 (W)	88/98 64/82 44/41
風量 (m³/h)	630/590 420/390 230/220
騒音 (dB)	44/45 36/36 24/23
質量 (kg)	7500H/26 3000H/29
時間定格	連続
電動機定格	4極ツインファン誘導
電動機絶縁種別	E種
巻線温度上昇	75K以下
基準周囲温度	-5~40°C
絶縁抵抗	1MΩ以上 (DC500V)
耐電圧	AC1200V 1秒間

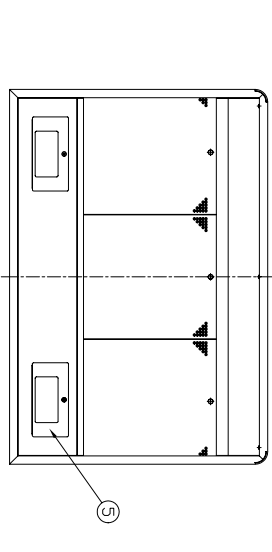
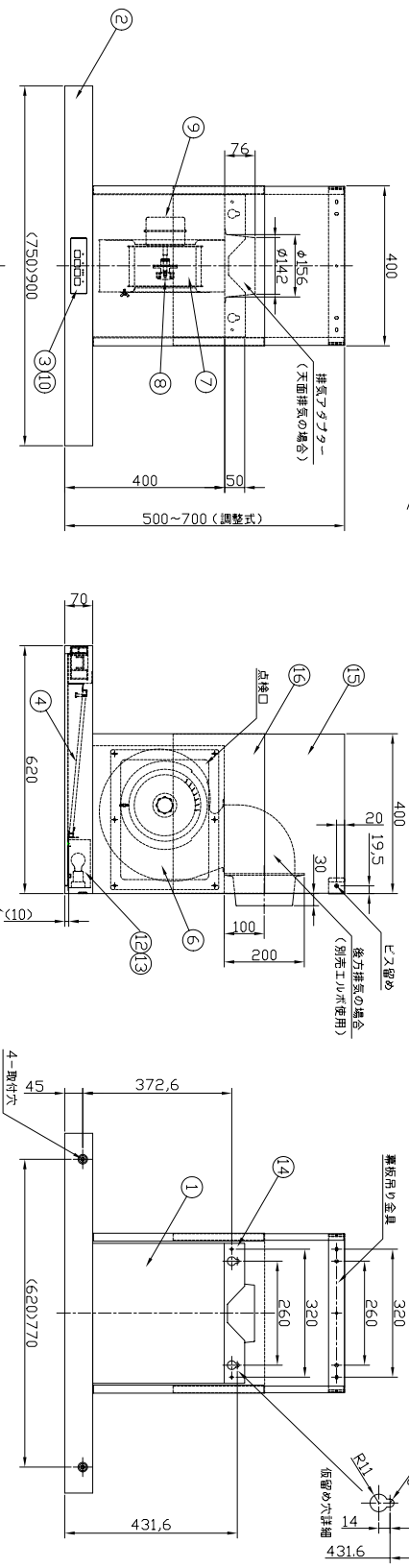
□構成表

番号	部品名	材質	数量	備考
1	本体	亜鉛めっき鋼板	1	-
2	枠	ステンレス鋼板	1	ヘアライン加工
3	銘板	ポリカーボネート	1	-
4	パネル用フレーム	アルミニウム	(2)3	オイルガード塗装(黒)
5	ラジカール	ステンレス鋼板	2	ヘアライン加工
6	ファンケーシング	亜鉛めっき鋼板	1	-
7	ファン	亜鉛めっき鋼板	1	-
8	スピンナー	アルミイキヤスト	1	-
9	モーター	-	1	4極ツインファン誘導
10	スイッチ	-	1	ソフトタッチ タイマー付
11	電源コード	-	1	2芯 機外長m以上
12	レセプタクル	-	2	口金 E17
13	白熱電球	-	2	25W
14	壁取付金具	亜鉛めっき鋼板	1	-
15	内幕板	ステンレス鋼板	1	ヘアライン加工
16	外幕板	ステンレス鋼板	1	ヘアライン加工

□付属品

- 取扱説明書(1枚)
- 施工説明書(1枚)
- 取付ビスセット(1セット)
- 排気アダプター(1セット)
- 壁取付金具(1セット)

背面取付図



※仕様は場合により変更することがあります

名称		デザインフード外觀図	
NAME		機種名	WPS-75/90K
作成日	2008/08/07	MODEL	
DWG. DATE		改訂日	
MODEL		REV. DATE	
改訂No.	0	図番	81059000/80959000
REV. NO.		DWG. No.	