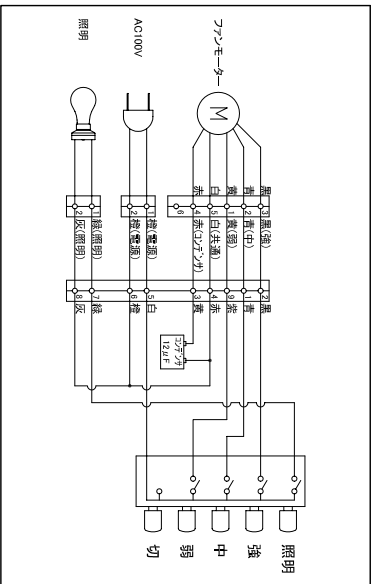
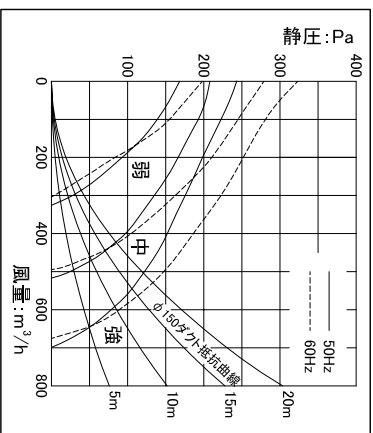


□結線図



□静圧 - 風量曲線



□特性表

入力電圧 (V)	100
周波数 (Hz)	50/60
風量調節	強 中 弱
消費電力 (W)	105/135 80/85 60/55
風量 (m³/h)	700/675 520/490 330/300
騒音 (dB)	48/48 39/38 28/26
質量 (kg)	18
時間定格	連続
電動機定格	4極2極トランス一誘導
電動機絶縁種別	E種
巻線温度上昇	75K以下
基準周囲温度	-5~40°C
絶縁抵抗	1MΩ以上 (DC500V)
耐電圧	AC1200V 1秒間

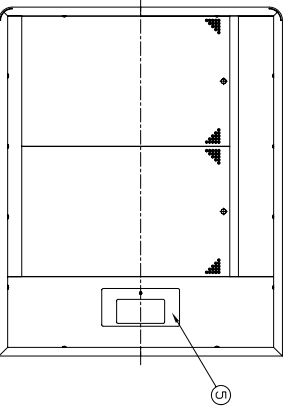
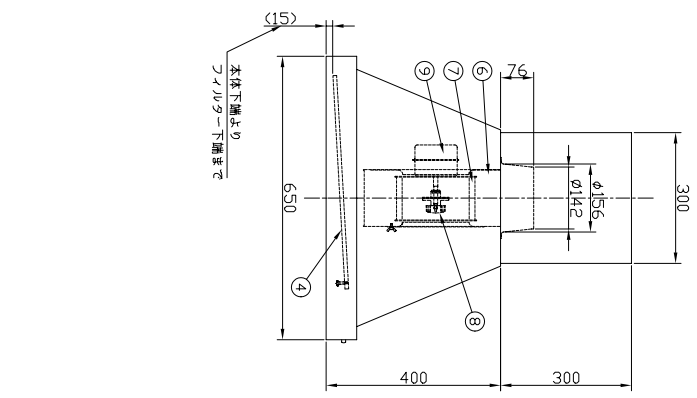
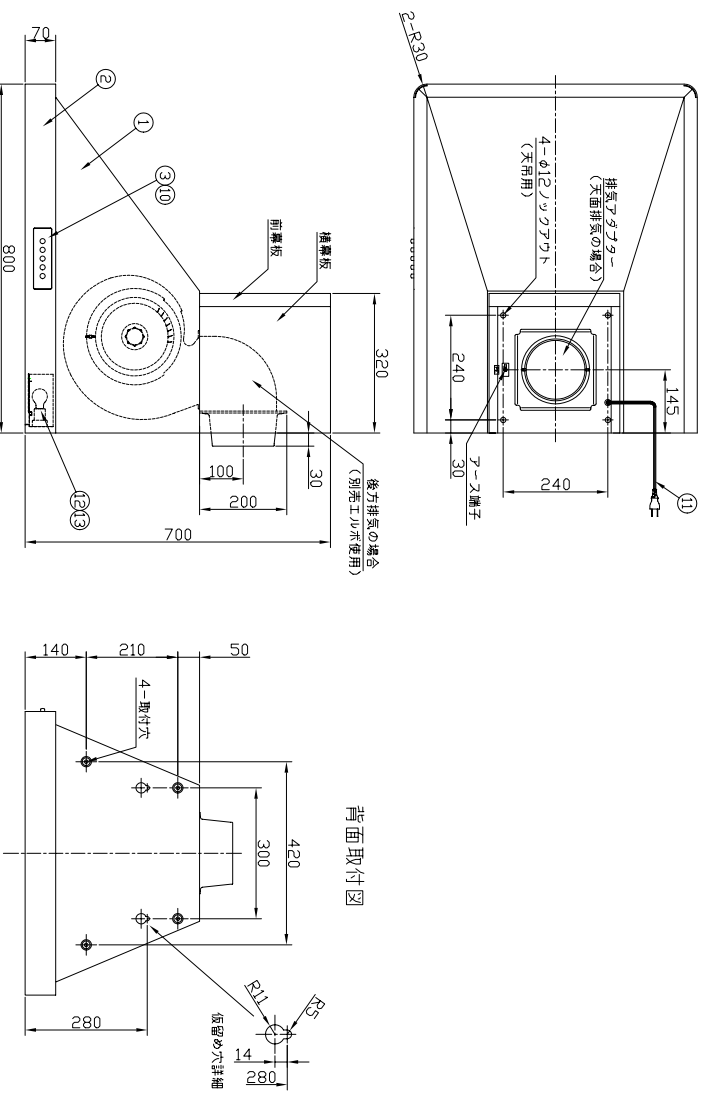
□構成表

番号	部品名	材質	数量	備考
1	コード	ステンレス鋼板	1	ヘアライン加工
2	枠	ステンレス鋼板	1	ヘアライン加工
3	銘板	ポリカーボネート	1	-
4	パネル加工フレーム	アルミニウム	2	ヘアライン加工
5	ラジカブ	ステンレス鋼板	1	ヘアライン加工
6	ラジカブシールド	亜鉛めっき鋼板	1	-
7	ラジカブ	亜鉛めっき鋼板	1	-
8	スピードナー	アルミダイキャスト	1	-
9	モーター	-	1	4極2極トランス一誘導
10	スイッチ	-	1	5連押し
11	電源コード	-	1	2芯 機外長1m以上
12	レセプタクル	-	1	口金 E17
13	白熱電球	-	1	25W

□付属品

- 取扱説明書(1枚)
- 添付説明書(1枚)
- 取付ビスセット(1セット)
- 排気アダプター(1セット)
- 前蓋板(1枚)
- 横導板(2枚)

背面取付図



※ 仕様は場合により変更することがあります

名称		デザインノート外觀図	
NAME			
作成日	2008/07/16	機種名	WIS-SMR
DWG. DATE		MODEL	
改訂日		図番	81099000
REV. DATE		DWG. No.	
改訂No.	0		
REV. No.			