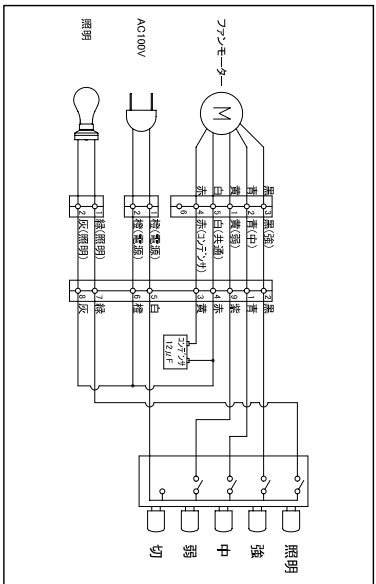
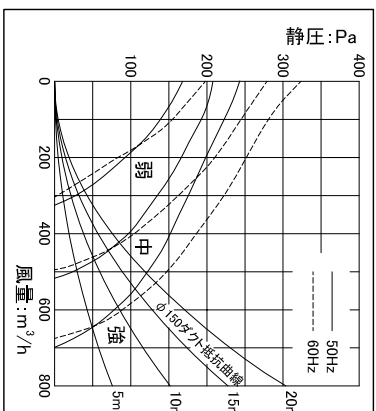


□ 結線図



□ 静圧 - 風量曲線

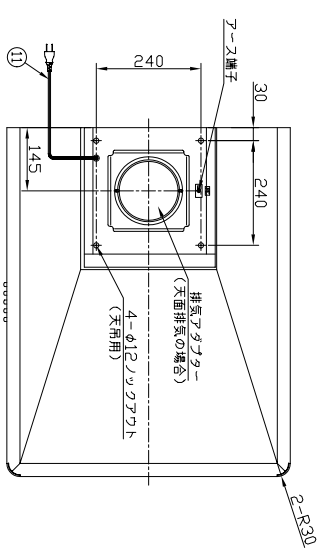


□ 特性表

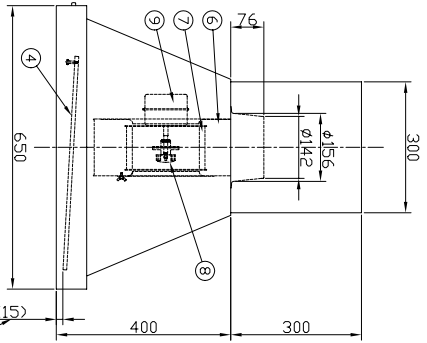
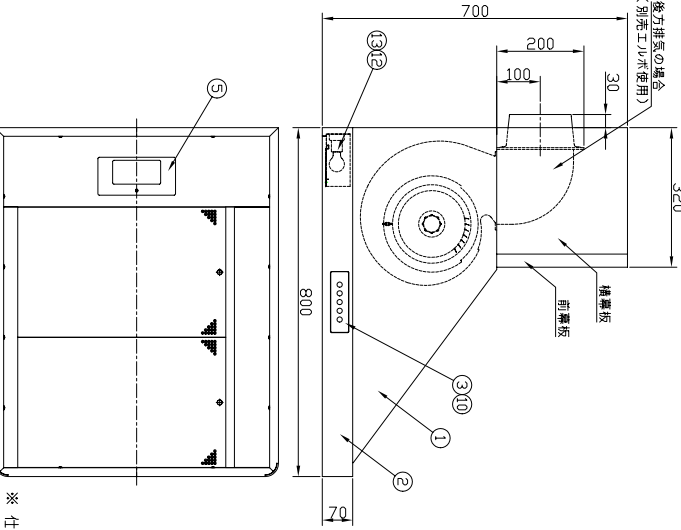
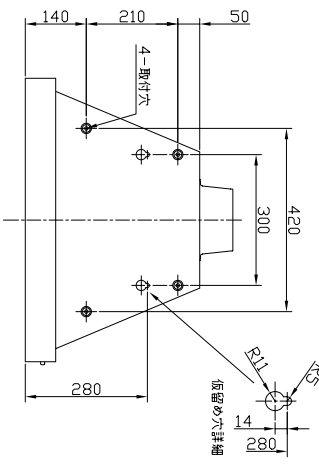
入力電圧 (V)	100
周波数 (Hz)	50/60
風量調節	強 中 弱
消費電力 (W)	105/135 80/85 60/55
風量 (m³/h)	700/675 520/490 330/300
騒音 (dB)	48/48 39/38 28/26
質量 (kg)	18
時間定格	連続
電動機定格	4極コンデンサー誘導
電動機絶縁種別	E種
巻線温度上昇	75K以下
基準周囲温度	-5~40°C
絶縁抵抗	1MΩ以上 (DC500V)
耐電圧	AC1200V 1秒間

□ 構成表

番号	部品名	材質	数量	備考
1	フード	ステンレス鋼板	1	ヘアイン加工
2	柵	ステンレス鋼板	1	ヘアイン加工
3	銅板	ポリカーボネート	1	-
4	パネル加工用アルミ	アルミニウム	2	ヘアイン加工
5	ラジカブ	ステンレス鋼板	1	ヘアイン加工
6	ラジカブセンサー	亜鉛めっき鋼板	1	-
7	ラジカブ	亜鉛めっき鋼板	1	-
8	スピード	アルミダイキャスト	1	-
9	モーター	-	1	4極コンデンサー誘導
10	スイッチ	-	1	5連押し
11	電源コード	-	1	2芯 機外長1m以上
12	レセプタクル	-	1	口金 E17
13	白熱電球	-	1	25W



背面取付図



- 付属品
- 取扱説明書(1枚)
 - 添付説明書(1枚)
 - 取付ビスセット(1セット)
 - 排気ファンターミナル(1セット)
 - 前蓋板(1枚)
 - 横置板(2枚)

※ 仕様は場合により変更することがあります

名称		デザインフード外觀図	
NAME			
作成日 DWG DATE	2008/08/12	機種名 MODEL	WIS-SML
改訂日 REV. DATE		図番 DWG. No.	81109000
改訂No. REV. No.	0		