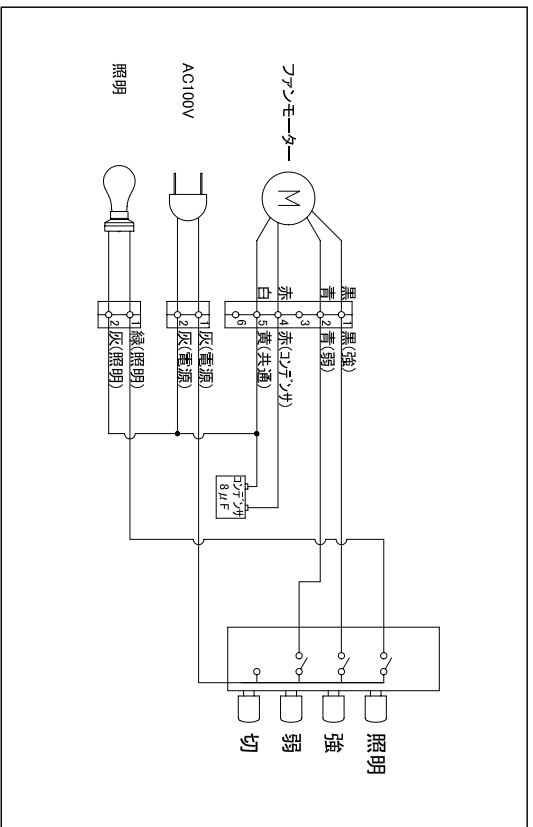
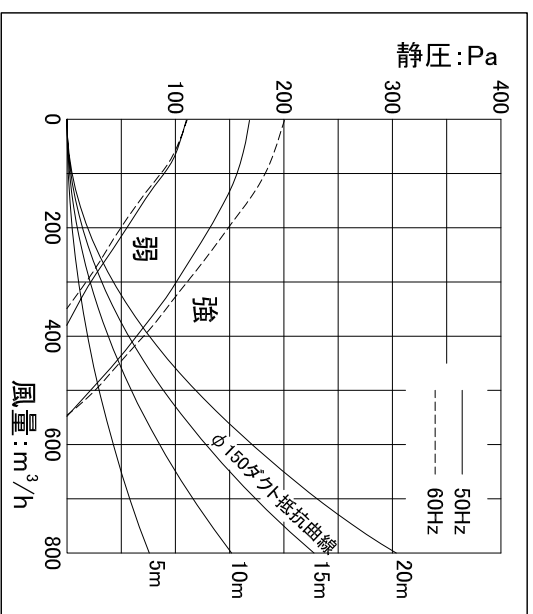


□結線図



□静圧 - 風量曲線

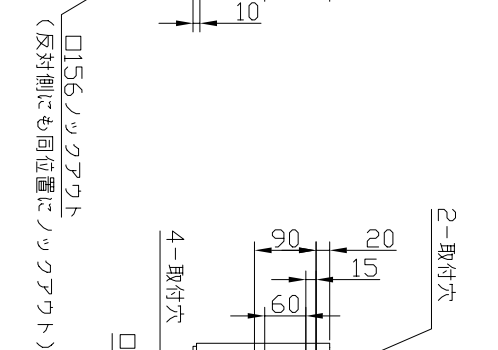
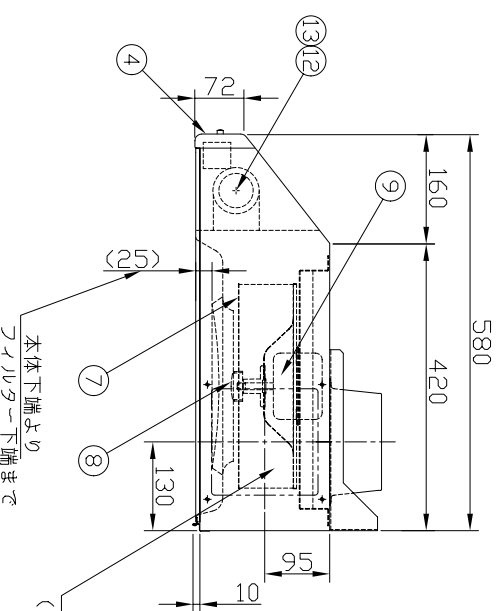
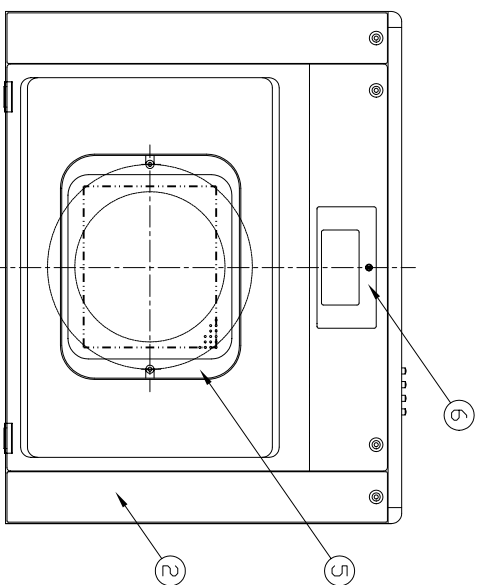
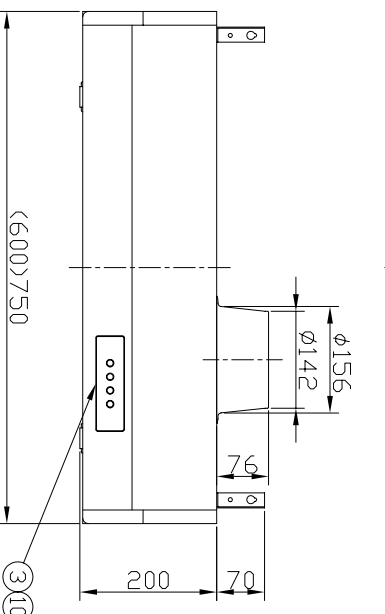
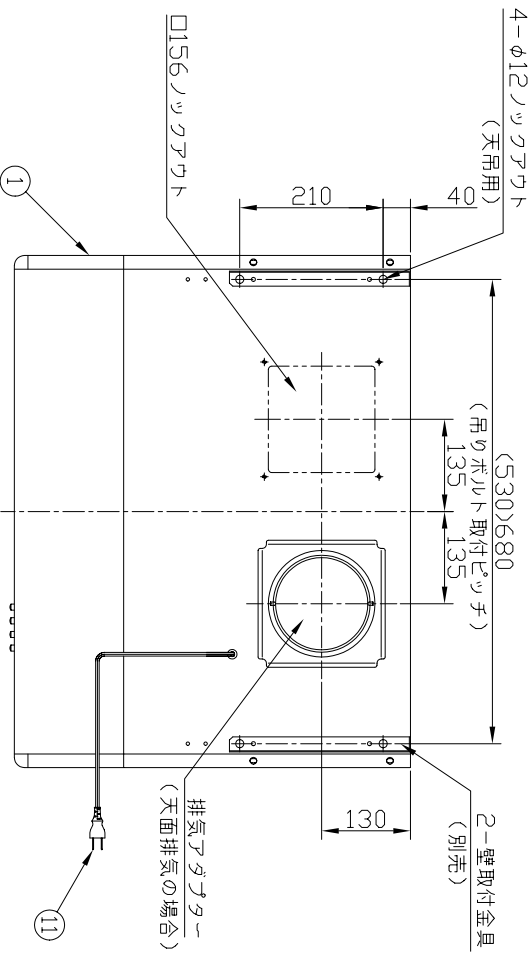


□特性表

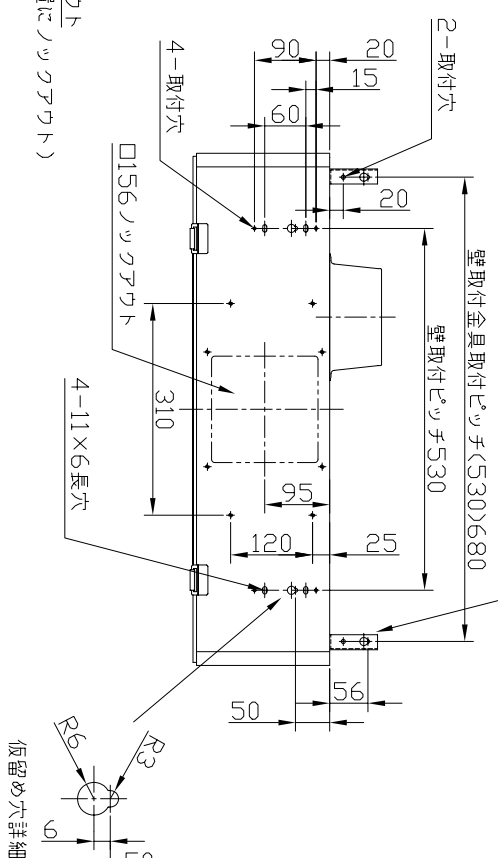
入力電圧 (V)	100
周波数 (Hz)	50/60
風量調節	強 弱
消費電力 (W)	72/85 51/52
風量 (m³/h)	540/540 380/350
騒音 (dB)	44/45 35/35
質量 (kg)	600巾/13 750巾/16
時間定格	連続
電動機定格	4極コンデンサー誘導
電動機絶縁種別	E種
巻線温度上昇	75K以下
基準周囲温度	-5~40°C
絶縁抵抗	1MΩ以上 (DC500V)
耐電圧	AC1200V 1秒間

□構成表

番号	部品名	材質	数量	備考
1	本体	亜鉛めっき鋼板	1	粉体焼付塗装 指定色
2	閉じ板	亜鉛めっき鋼板	(0)2	粉体焼付塗装
3	銘板	ポリカーボネート	1	-
4	サイドキャップ	ABS樹脂	2	-
5	パンチングパネルター	アルミニウム	1	-
6	ラジカバ	亜鉛めっき鋼板	1	粉体焼付塗装
7	ファン	亜鉛めっき鋼板	1	-
8	スピナー	アルミダイキャスト	1	-
9	モーター	-	1	4極コンデンサー誘導
10	スイッチ	-	1	4連押釦
11	電源コード	-	1	2芯 機外長1m以上
12	レセプタクル	-	1	口金 E26
13	白熱電球	-	1	60W



背面取付図



□付属品

- 取扱説明書(1枚)
- 施工説明書(1枚)
- 取付ビスセット(1セット)
- 排気アダプター(1セット)
- 塞ぎ板(1枚)

※仕様は場合により変更することがあります

名称		ターボファン外観図	
NAME			
作成日	2008/07/29	機種名	WFT-60/75A
DWG. DATE		MODEL	
改訂日		図番	95239000/95249000
REV. DATE		DWG. No.	
改訂No.	0		
REV. NO.			