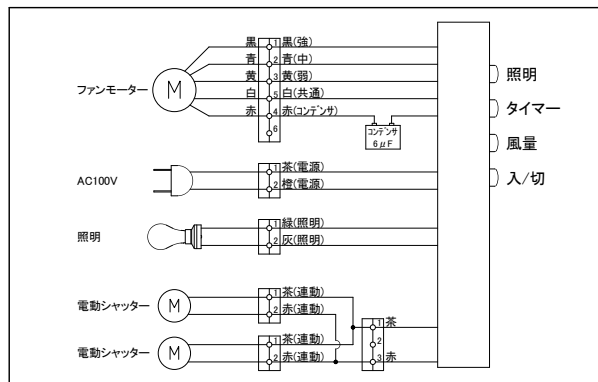
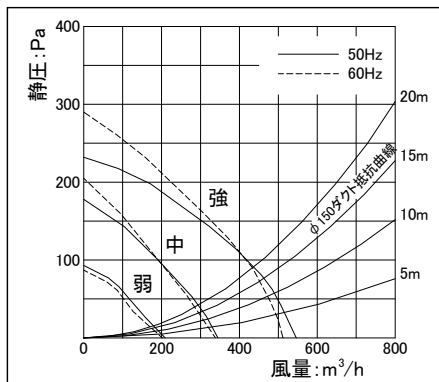


□結線図



□静圧 - 風量曲線

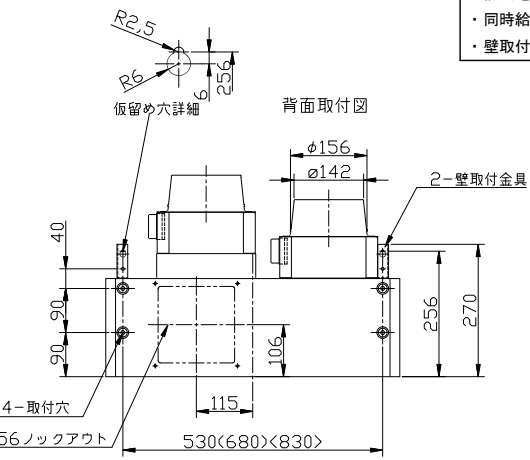
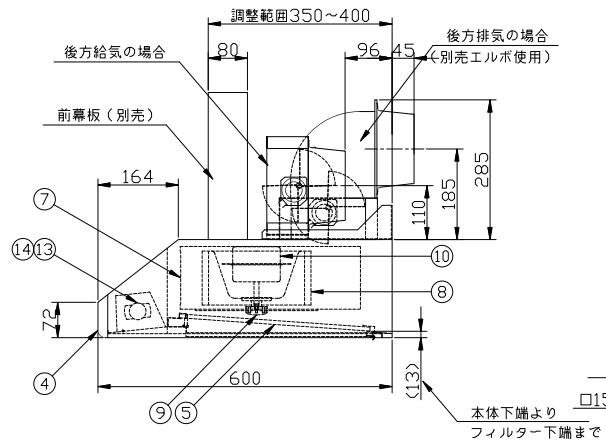
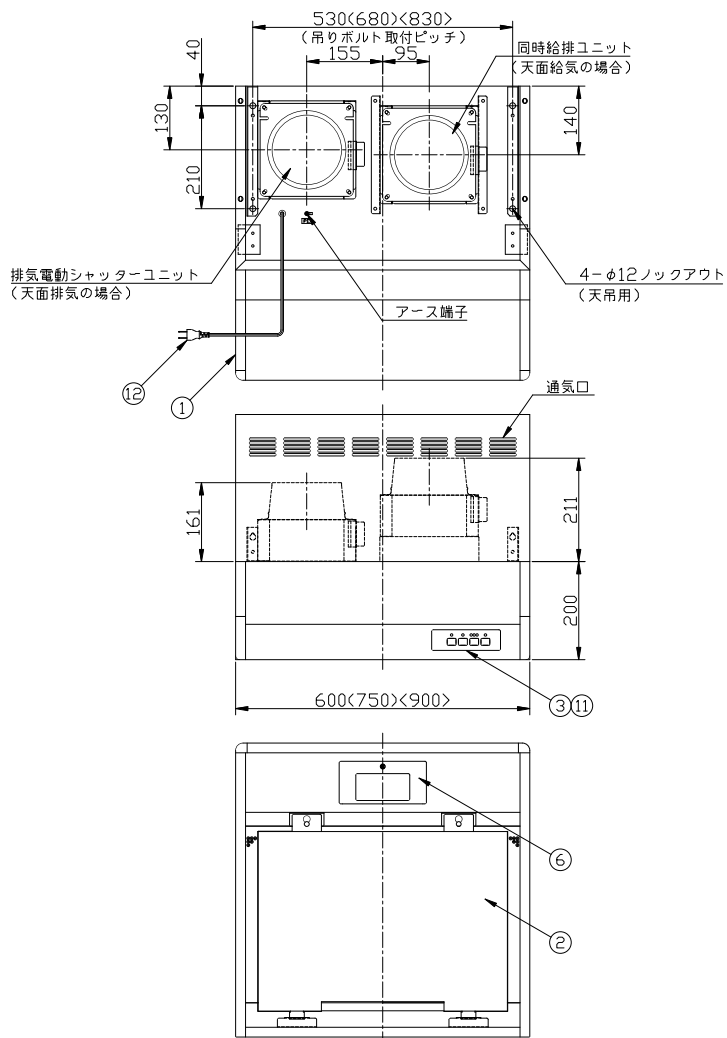


□特性表

入力電圧 (V)	100		
周波数 (Hz)	50/60		
風量調節	強	中	弱
消費電力 (W)	101/102	75/75	44/42
風量 (m³/h)	550/510	340/340	210/200
騒音 (dB)	44/43	35/35	24/24
質量 (kg)	600巾/20 750巾/22 900巾/23		
時間定格	連続		
電動機定格	4種コンデンサー誘導		
電動機絶縁種別	E種		
巻線温度上昇	75K以下		
基準周囲温度	-5~40°C		
絶縁抵抗	1MΩ以上 (DC500V)		
耐電圧	AC1000V 1分間		

□構成表

番号	部品名	材質	数量	備考
1	本体	亜鉛めっき鋼板	1	粉体焼付塗装 指定色
2	整流板	亜鉛めっき鋼板	1	オイルガード塗装
3	銘板	ポリカーボネート	1	-
4	サイドキャップ	ABS樹脂	2	-
5	パーリングフィルター	アルミニウム	2<3>	オイルガード塗装(黒)
6	ランプカバー	亜鉛めっき鋼板	1	粉体焼付塗装
7	ファンケーシング	亜鉛めっき鋼板	1	-
8	ファン	亜鉛めっき鋼板	1	-
9	スピナー	アルミダイキャスト	1	-
10	モーター	-	1	4種コンデンサー誘導
11	スイッチ	-	1	ソフトタッチ タイマー付
12	電源コード	-	1	2芯 機外長1m以上
13	レセプタクル	-	1	口金 E17
14	白熱電球	-	1	25W



- 付属品
- ・取扱説明書(1部)
 - ・取付設置説明書(1部)
 - ・取付ビスセット(1セット)
 - ・排気電動シャッターユニット(1セット)
 - ・同時給排ユニット(1セット)
 - ・壁取付金具(1セット)

名称 NAME	浅型フード外観図		
作成日 DWG. DATE	2008/07/22	機種名 MODEL	WFS-60/75/90DEFML
改訂日 REV. DATE		図番 DWG. No.	93719000/93729000/93739000
改訂No. REV. No.	0		
三角法 THIRD ANGLE	株式会社 渡辺製作所 WATANABE CO.,LTD.		

※ 仕様は場合により変更することがあります