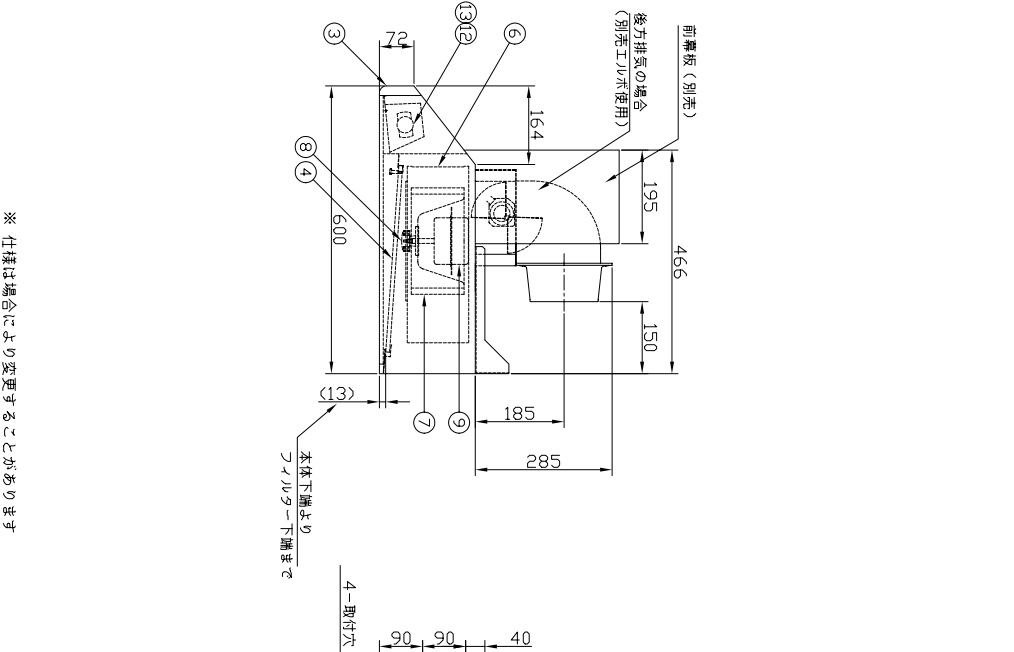
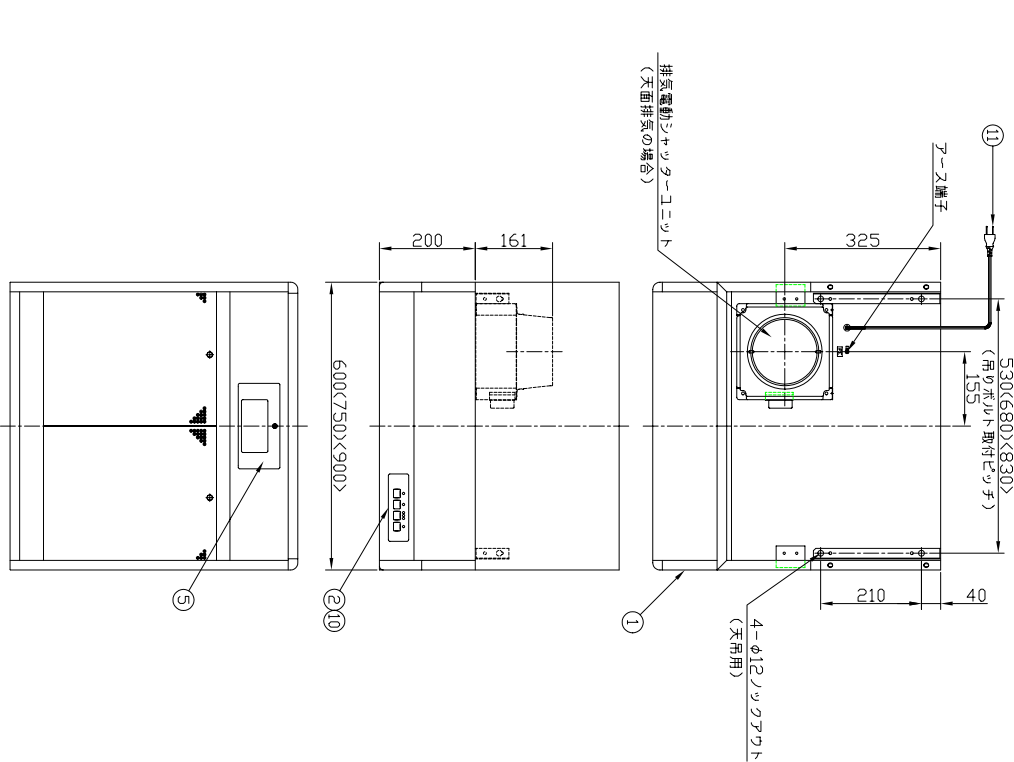


□特性表

入力電圧 (V)	100
周波数 (Hz)	50/60
風量調節	強 中 弱
消費電力 (W)	101/102 75/75 44/42
風量 (m³/h)	590/510 340/340 210/200
騒音 (dB)	44/43 35/35 24/24
質量 (kg)	6000円/17 7500円/18 8000円/19
時間定格	連続
電動機定格	4極2極2速
電動機絶縁種別	E種
巻線温度上昇	75K以下
基準周囲温度	-5~40°C
絶縁抵抗	1MΩ以上 (DC500V)
耐電圧	AC1200V 1秒間

□構成表

番号	部品名	材質	数量	備考
1	本体	亜鉛めっき鋼板	1	粉体焼付塗装 指定色
2	銘板	ポリカーボネート	1	-
3	サイドキヤッチ	ABS樹脂	2	-
4	パネルゲージ	アルミニウム	2(3)	本体ゲージ塗装(黒)
5	ラジカハ	亜鉛めっき鋼板	1	粉体焼付塗装
6	ラジカハシールド	亜鉛めっき鋼板	1	-
7	ラジカハ	亜鉛めっき鋼板	1	-
8	スピードナー	アルミイキヤースト	1	-
9	モーター	-	1	4極2極2速
10	サイドキヤッチ	-	1	ラジカハ付
11	電源コード	-	1	2芯 機外長1m以上
12	レセプタクル	-	1	口金 E17
13	白熱電球	-	1	25W



□付属品

- 取扱説明書(1枚)
- 施工説明書(1枚)
- 取付ビスセット(1セット)
- 排気電動シャッターユニット(1セット)
- 壁取付金具(1セット)

□背面取付図

名称 浅型フード外觀図

NAME	浅型フード外觀図
作成日 DWG DATE	2008/07/22
機種名 MODEL	WFS-60/75/90DHF-L
改訂日 REV. DATE	
改訂No. REV. No.	0

株式会社 渡辺製作所 WATANABE CO.,LTD.

※ 仕様は場合により変更することがあります