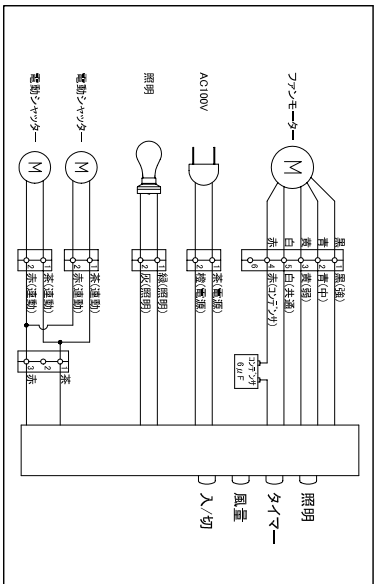
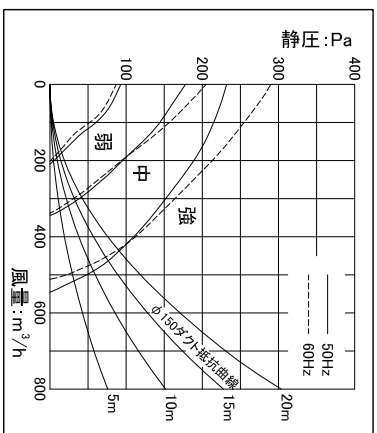


□結線図



□静圧 - 風量曲線

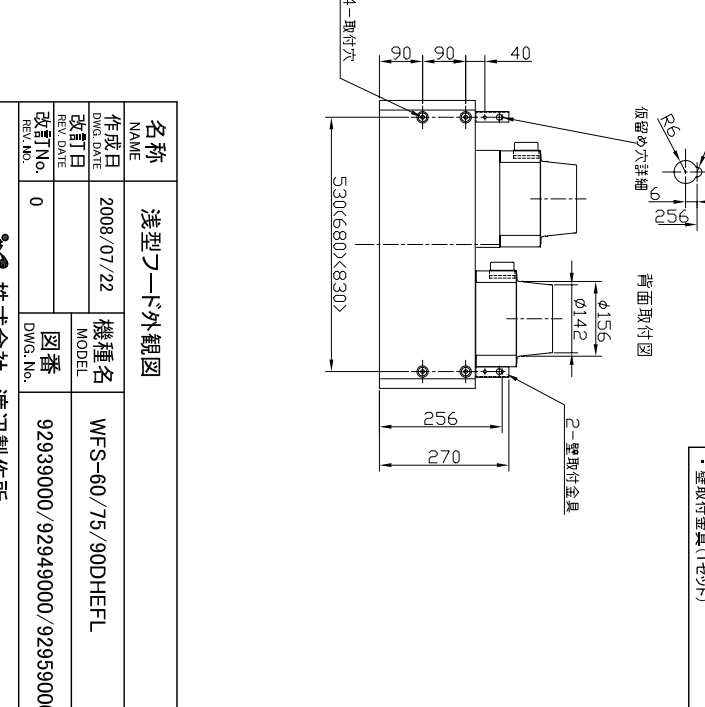
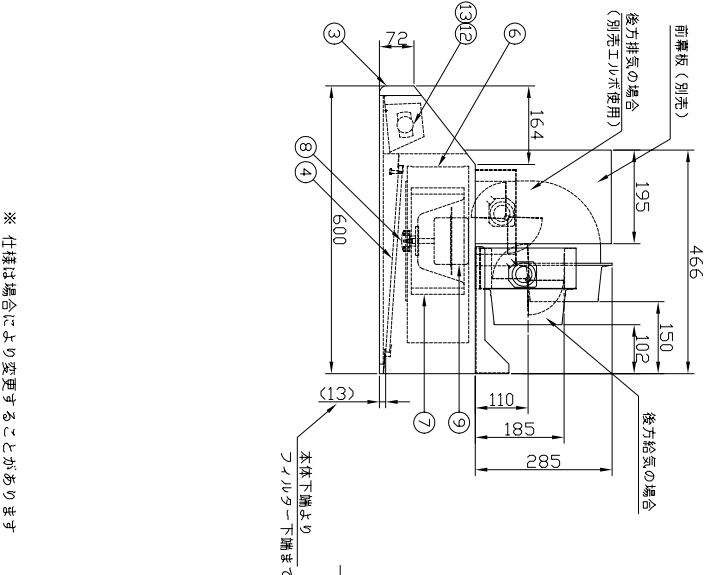
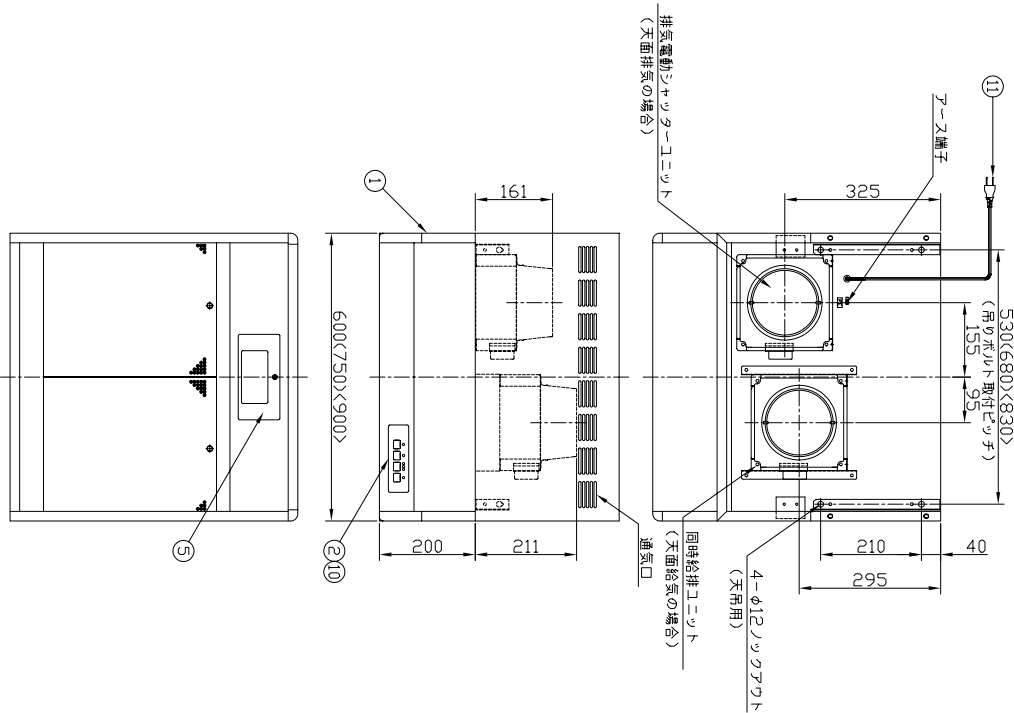


□特性表

入力電圧 (V)	100
周波数 (Hz)	50/60
風量調節	強 中 弱
消費電力 (W)	101/102 75/75 44/42
風量 (m³/h)	590/510 340/340 210/200
騒音 (dB)	44/43 35/35 24/24
質量	6000H/19 7500H/20 3000H/21
時間定格	連続
電動機定格	4極2極トランス-誘導
電動機絶縁種別	E種
巻線温度上昇	75K以下
基準周囲温度	-5~40°C
絶縁抵抗	1MΩ以上 (DC500V)
耐電圧	AC1200V 1秒間

□構成表

番号	部 品 名	材 質	数 量	備 考
1	本体	亜鉛めっき鋼板	1	粉体焼付塗装 指定色
2	銘板	ポリカーボネート	1	-
3	サイレキヤツプ	ABS樹脂	2	-
4	パネルガラス	アクリル樹脂	2(3)	オイルガード塗装(黒)
5	ラジカーム	亜鉛めっき鋼板	1	粉体焼付塗装
6	ラジカームシールド	亜鉛めっき鋼板	1	-
7	ラジカーム	亜鉛めっき鋼板	1	-
8	スピンナー	アルミイキヤスト	1	-
9	モーター	-	1	4極2極トランス-誘導
10	サイツチ	-	1	ラジカーム付 タイマー付
11	電源コード	-	1	2芯 機外長1m以上
12	レセプタクル	-	1	口金 E17
13	白熱電球	-	1	25W



- 付属品
- 取扱説明書(1枚)
 - 施工説明書(1枚)
 - 取付ビスセット(1セット)
 - 排気電動シャッターユニット(1セット)
 - 同時給排ユニット(1セット)
 - 壁取付金具(1セット)

※ 仕様は場合により変更することがあります

名称	浅型フード外觀図
NAME	
作成日 DWG DATE	2008/07/22
機種名 MODEL	WFS-60/75/90DHFLL
改訂日 REV. DATE	
改訂No. REV. No.	0
図番 DWG. No.	92939000/92949000/92959000
株式会社 渡辺製作所 WATANABE CO.,LTD.	