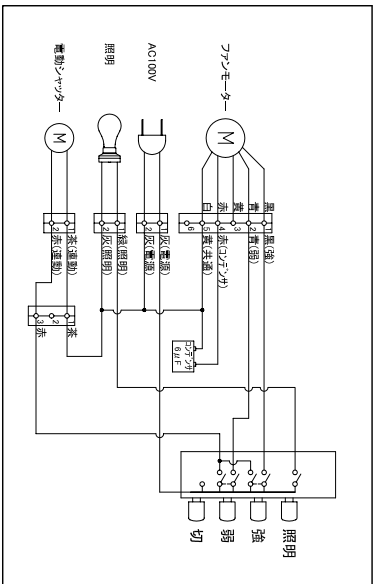
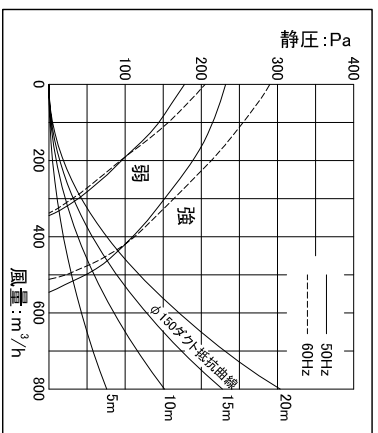


□ 結線図



□ 静圧 - 風量曲線



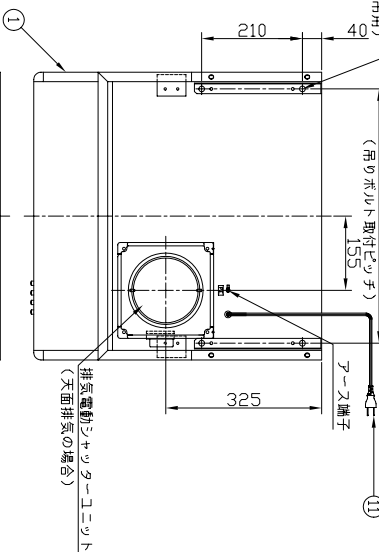
□ 特性表

入力電圧 (V)	100
周波数 (Hz)	50/60
風量調節	強 弱
消費電力 (W)	101/102 79/75
風量 (m³/h)	550/510 340/340
騒音 (dB)	44/43 35/35
質量 (kg)	600H/16 750H/18 800H/19
時間定格	連続
電動機定格	4極2極2極1極誘導
電動機絶縁種別	E種
巻線温度上昇	75K以下
基準周囲温度	-5~40°C
絶縁抵抗	1MΩ以上 (DC500V)
耐電圧	AC1200V 1秒間

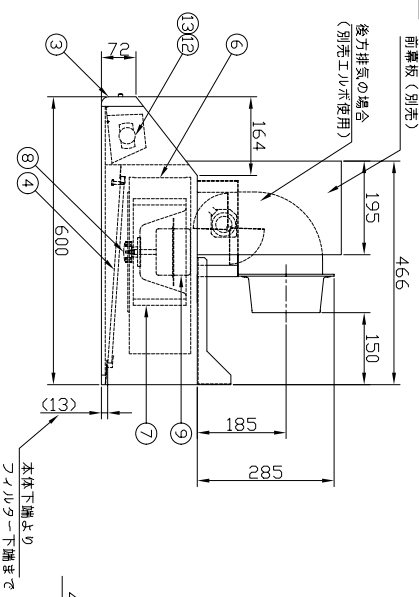
□ 構成表

番号	部品名	材質	数量	備考
1	本体	亜鉛めっき鋼板	1	粉体焼付塗装 指定色
2	鉄板	ポリカーボネート	1	-
3	サイドキャップ	ABS樹脂	2	-
4	ハブリングファンター	アルミニウム	2(3)	本体カラー塗装(黒)
5	ラジカーム	亜鉛めっき鋼板	1	粉体焼付塗装
6	ファンケーシング	亜鉛めっき鋼板	1	-
7	ファン	亜鉛めっき鋼板	1	-
8	スピードナー	アルミダイキャスト	1	-
9	モーター	-	1	4極2極2極1極誘導
10	スイッチ	-	1	4連押切
11	電源コード	-	1	2芯 機外長1m以上
12	レセプタクル	-	1	口金 E17
13	白熱電球	-	1	25W

4-φ12リッグラウト (天吊用) S30(680)×830 (吊りホルルト取付ピッチ) 210 40 155 325 111

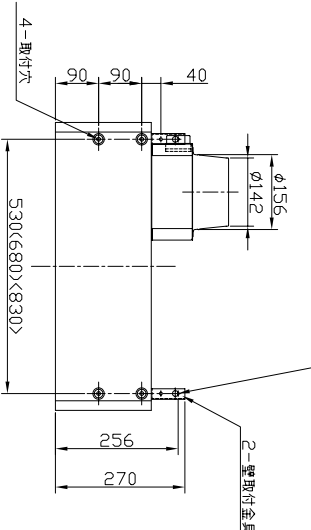


排気電動シャッターユニット (天面排気の場合)

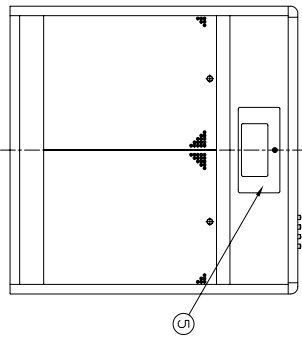


本体下端よりファンラダー下増まで

背面取付図



- 付属品
- 取扱説明書(1枚)
 - 施工説明書(1枚)
 - 取付ビスセット(1セット)
 - 排気電動シャッターユニット(1セット)
 - 壁取付金具(1セット)



※ 仕様は場合により変更することがあります

名称		浅型フード外觀図	
NAME		機種名	WFS-60/75/90AHF
作成日	2008/07/16	MODEL	
DWG. DATE		図番	92609000/92619000/92629000
改訂日		DWG. No.	
REV. DATE			
改訂No.	0		
REV. No.			