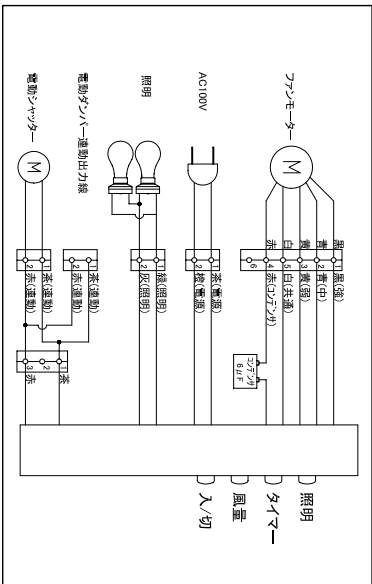
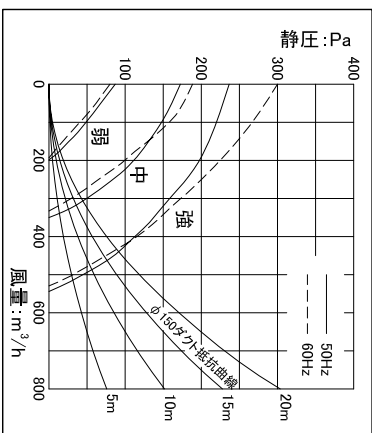


□結線図



□静圧 - 風量曲線



□特性表

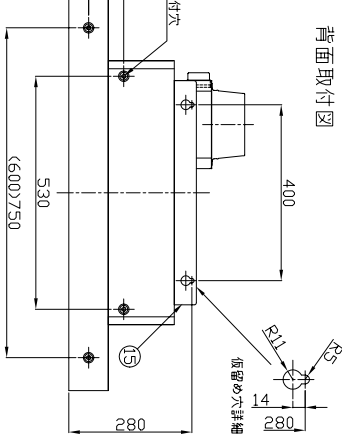
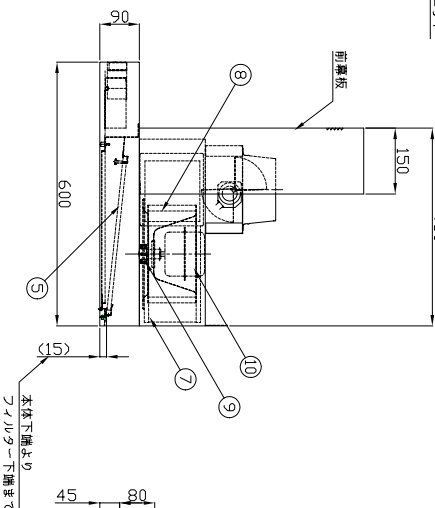
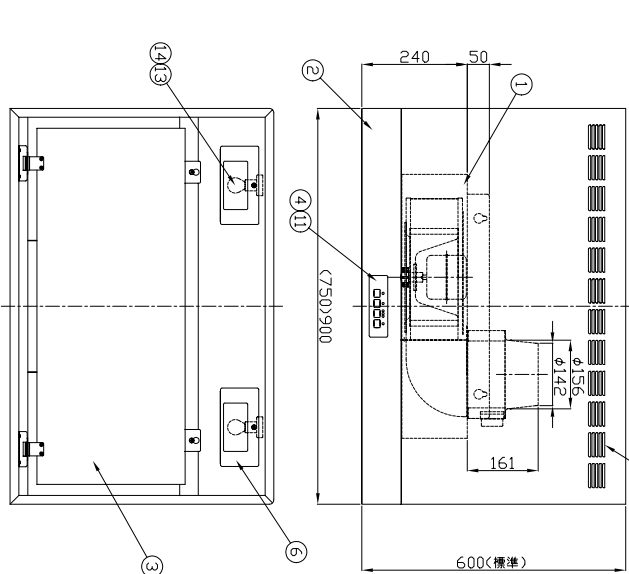
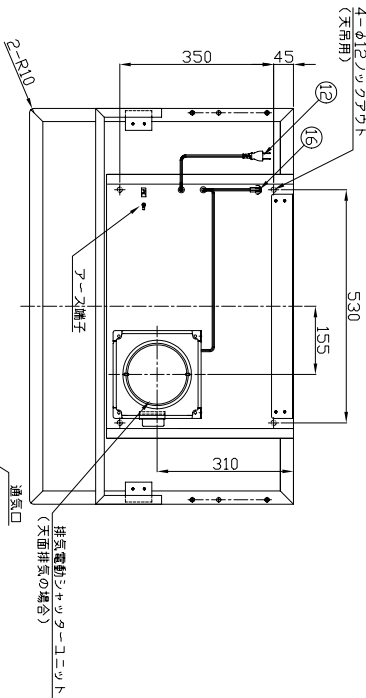
| 入力電圧 (V) | 100 |
|-----------|-------------------------|
| 周波数 (Hz) | 50/60 |
| 風量調節 | 強 中 弱 |
| 消費電力 (W) | 101/102 75/75 44/42 |
| 風量 (m³/h) | 540/510 350/330 190/180 |
| 騒音 (dB) | 44/44 35/34 25/25 |
| 質量 | 7500円/26 3000円/29 |
| 時間定格 | 連続 |
| 電動機定格 | 4種コンデンサー誘導 |
| 電動機保護種別 | E種 |
| 巻線温度上昇 | 75K以下 |
| 基準周囲温度 | -5~40℃ |
| 絶縁抵抗 | 1MΩ以上 (DC500V) |
| 耐電圧 | AC1200V 1秒間 |

□構成表

| 番号 | 部品名 | 材質 | 数量 | 備考 |
|----|-------------|-----------|------|--------------|
| 1 | 本体 | 亜鉛めっき鋼板 | 1 | - |
| 2 | 枠 | 亜鉛めっき鋼板 | 1 | 枠体焼付塗装(シルバー) |
| 3 | 整流板 | 亜鉛めっき鋼板 | 1 | シルバー塗装(シルバー) |
| 4 | 鉛板 | ホリカーホネート | 1 | - |
| 5 | ハールカブコンパルター | アルミニウム | (2)3 | オパールコート塗装(黒) |
| 6 | ラジカブ | 亜鉛めっき鋼板 | 2 | 枠体焼付塗装(シルバー) |
| 7 | ファンケーシング | 亜鉛めっき鋼板 | 1 | - |
| 8 | ラジレ | 亜鉛めっき鋼板 | 1 | - |
| 9 | モーター | アルミダイキャスト | 1 | - |
| 10 | ローター | - | 1 | 4種コンデンサー誘導 |
| 11 | スイッチ | - | 1 | ソフトタッチ タイマー付 |
| 12 | 電源コード | - | 1 | 2芯 機外長1m以上 |
| 13 | レセプタクル | - | 2 | 口金 E17 |
| 14 | 白熱電球 | - | 2 | 29W |
| 15 | 壁取付金具 | 亜鉛めっき鋼板 | 1 | - |
| 16 | 電動リモコン運動出力線 | - | 1 | - |

□付属品

- 取扱説明書(1枚)
- 施工説明書(1枚)
- 取付ビスセット(1セット)
- 排気電動リヤッターユニット(1セット)
- 前扉板



※ 仕様は場合により変更することがあります

| 名称 | | コイルスリム外觀図 | |
|-----------------|------------|----------------|---------------|
| NAME | | | |
| 作成日 DWG DATE | 2008/07/28 | 機種名 MODEL | WDS-75/90DFMG |
| 改訂日 REV DATE | | 図番 DWG. No. | 95289540 |
| 改訂No. | 0 | | |
| REV. No. | | | |