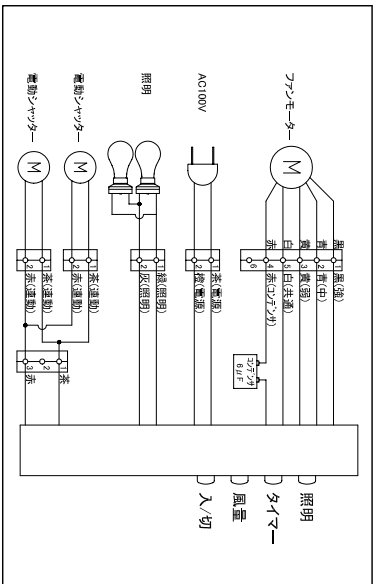
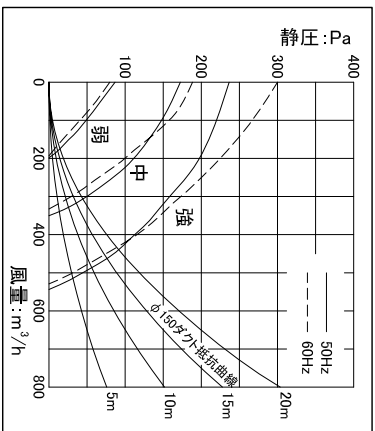


□ 結線図



□ 静圧 - 風量曲線



□ 特性表

入力電圧 (V)	100
周波数 (Hz)	50/60
風量調節	強 中 弱
消費電力 (W)	101/102 75/75 44/42
風量 (m³/h)	540/510 350/330 190/180
騒音 (dB)	44/44 35/34 25/25
質量 (kg)	7500 \pm 28 3000 \pm 31
時間定格	連続
電動機定格	4種コデンチンナー誘導
電動機絶縁種別	E種
巻線温度上昇	75K以下
基準周囲温度	-5~40°C
絶縁抵抗	1M Ω 以上 (DC500V)
耐電圧	AC1200V 1秒間

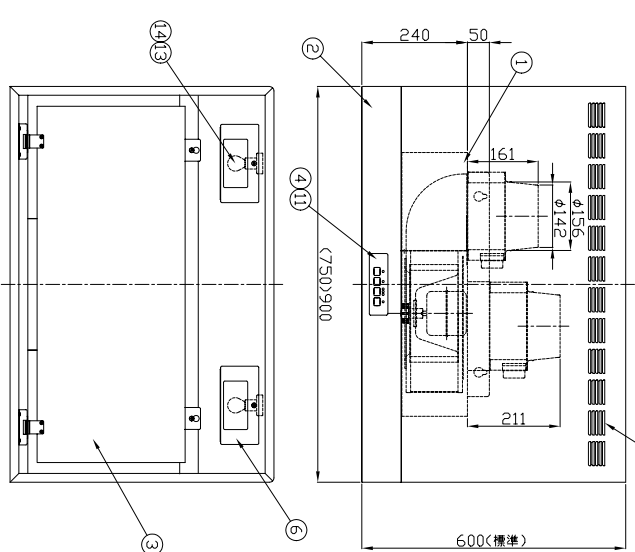
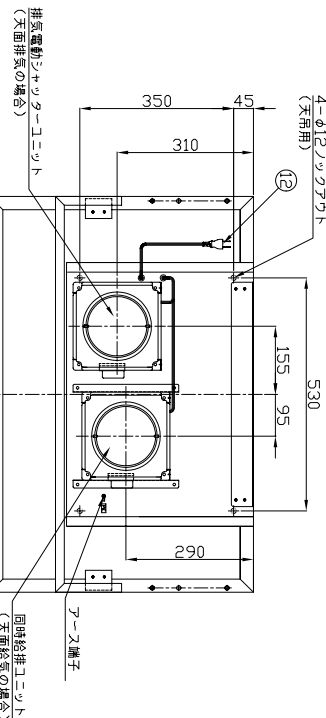
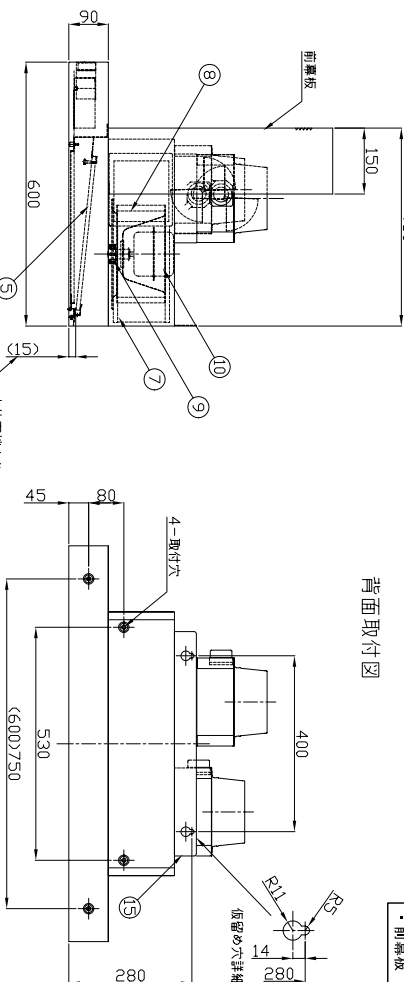
□ 構成表

番号	部品名	材質	数量	備考
1	本体	亜鉛めっき鋼板	1	-
2	枠	スチール鋼板	1	ヘアライン加工
3	蓋板	亜鉛めっき鋼板	1	オパールコート塗装(シルバー)
4	鉛板	ホリカーホネート	1	-
5	ハールクナルター	アルミニウム	(23)	オパールコート塗装(黒)
6	ラジカハベ	スチール鋼板	2	ヘアライン加工
7	ラジケーシング	亜鉛めっき鋼板	1	-
8	ラフレ	アルミダイキャスト	1	-
9	スピンナー	アルミダイキャスト	1	-
10	モーター	-	1	4種コデンチンナー誘導
11	スイッチ	-	1	リモコン付 タイマー付
12	電源コード	-	1	2芯 機外長1m以上
13	レネフタクル	-	2	口金 E17
14	白熱電球	-	2	29W
15	壁取付金具	亜鉛めっき鋼板	1	-

□ 付属品

- 取扱説明書(1枚)
- 施工説明書(1枚)
- 取付ビスセット(1セット)
- 排気電動シャッターユニット(1セット)
- 同時給排ユニット(1セット)
- 前扉板

背面取付図



※ 仕様は場合により変更することがあります

名称		コイルスリム外觀図	
NAME			
作成日	2008/08/07	機種名	WDS-75/90DEFMSL
DWG. DATE		MODEL	
改訂日		図番	95299640
REV. DATE		DWG. No.	
改訂No.	0		
REV. No.			