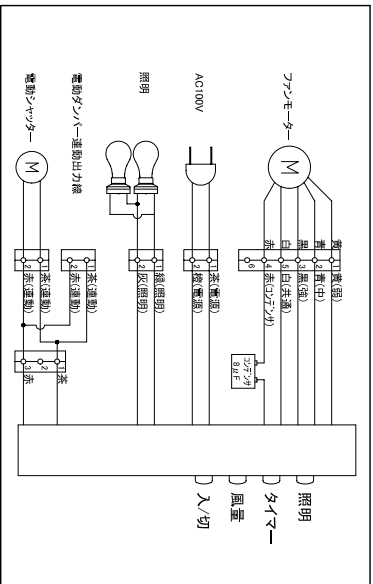
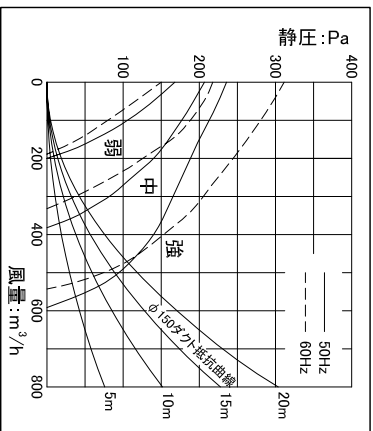


□ 結線図



□ 静圧 - 風量曲線



□ 特性表

入力電圧 (V)	100
周波数 (Hz)	50/60
風量調節	強 中 弱
消費電力 (W)	90/38 64/82 44/41
風量 (m³/h)	590/540 380/330 200/180
騒音 (dB)	45/44 35/34 25/24
質量 (kg)	750(H)/26 900(H)/29
時間定格	連続
電動機定格	4種ツブツブナー誘導
電動機保護種別	E種
巻線温度上昇	75K以下
基準周囲温度	-5~40°C
絶縁抵抗	1MΩ以上 (DC500V)
耐電圧	AC1200V 1秒間

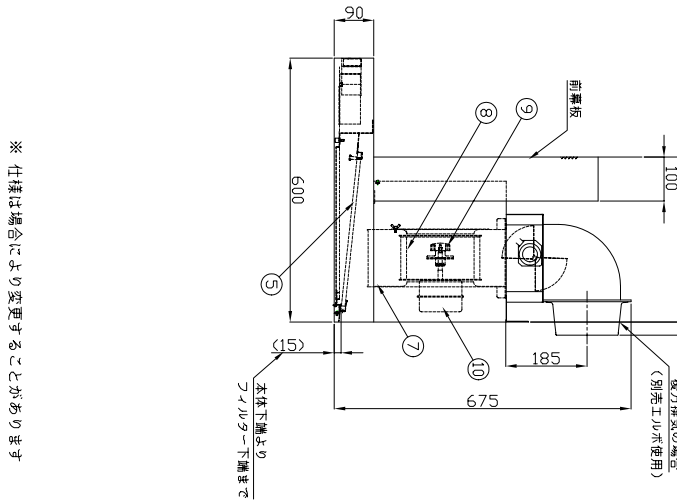
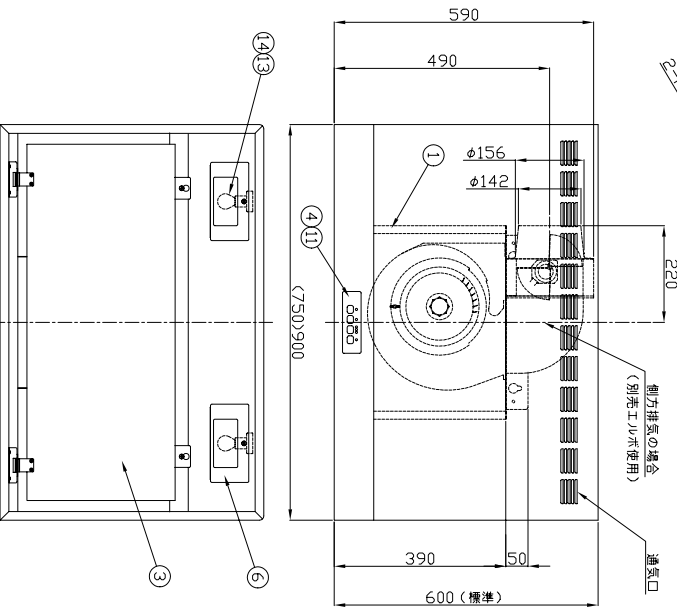
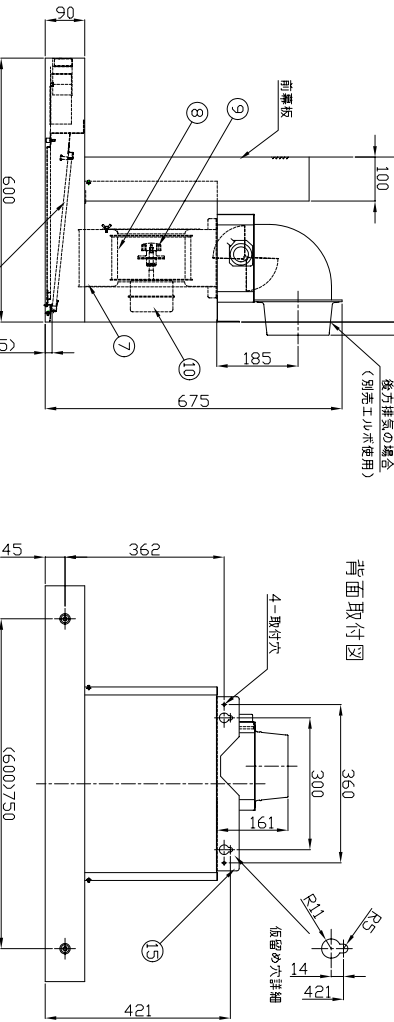
□ 構成表

番号	部品名	材質	数量	備考
1	本体	亜鉛めっき鋼板	1	-
2	枠	スチール鋼板	1	ヘアライン加工
3	蓋板	亜鉛めっき鋼板	1	オイルガード塗装(シルバー)
4	鉛板	ホリカーボネート	1	-
5	ハールクアルター	アルミニウム	(2)3	オイルガード塗装(黒)
6	ラジカバ	スチール鋼板	2	ヘアライン加工
7	ファンケーシング	亜鉛めっき鋼板	1	-
8	ファン	アルミダイキャスト	1	-
9	スピード	アルミダイキャスト	1	-
10	モーター	4種ツブツブナー誘導	1	ソルトタッチ タイマー付
11	スイッチ	-	1	2芯 機外長1m以上
12	電源コード	-	1	口金 E17
13	レセプタクル	-	2	29W
14	白熱電球	-	2	29W
15	壁取付金具	亜鉛めっき鋼板	1	-
16	電動ファン運動出力線	-	1	-

□ 付属品

- 取扱説明書(1枚)
- 施工説明書(1枚)
- 取付ビスセット(1セット)
- 排気電動ファンユニット(1セット)
- 前蓋板

□ 背面取付図



名称		コイルスリム外觀図	
NAME		機種名	WBS-75/90DFMS
作成日	2008/08/06	MODEL	
DWG. DATE		図番	82899620
改訂日		DWG. No.	
REV. DATE			
改訂No.	0		
REV. No.			

※ 仕様は場合により変更することがあります