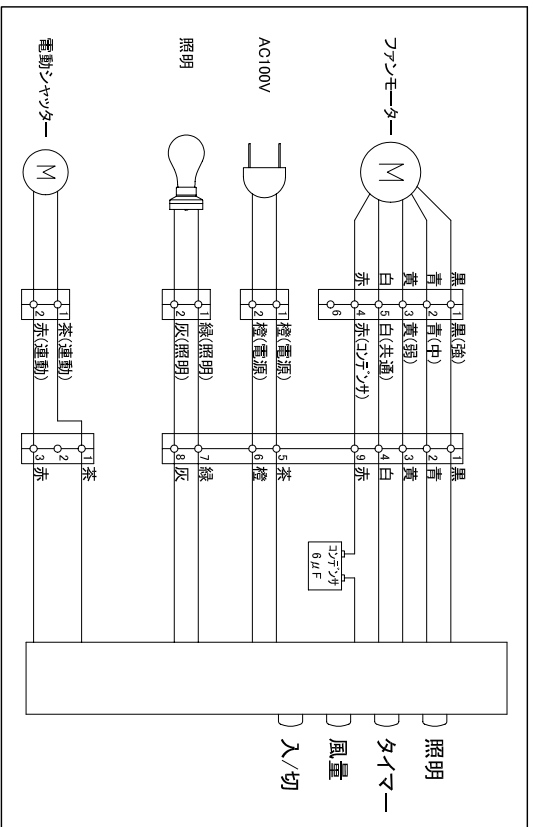
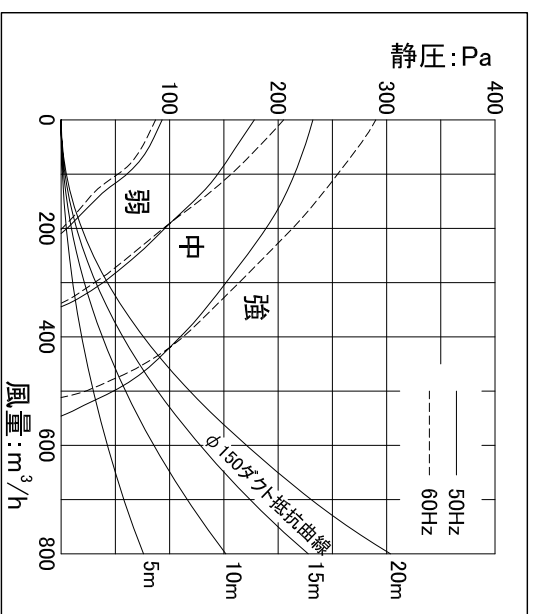


□結線図



□静圧 - 風量曲線



□特性表

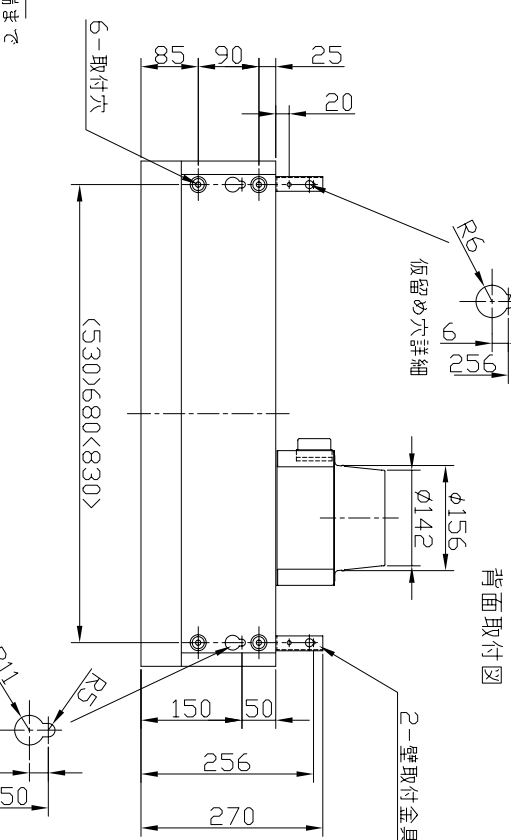
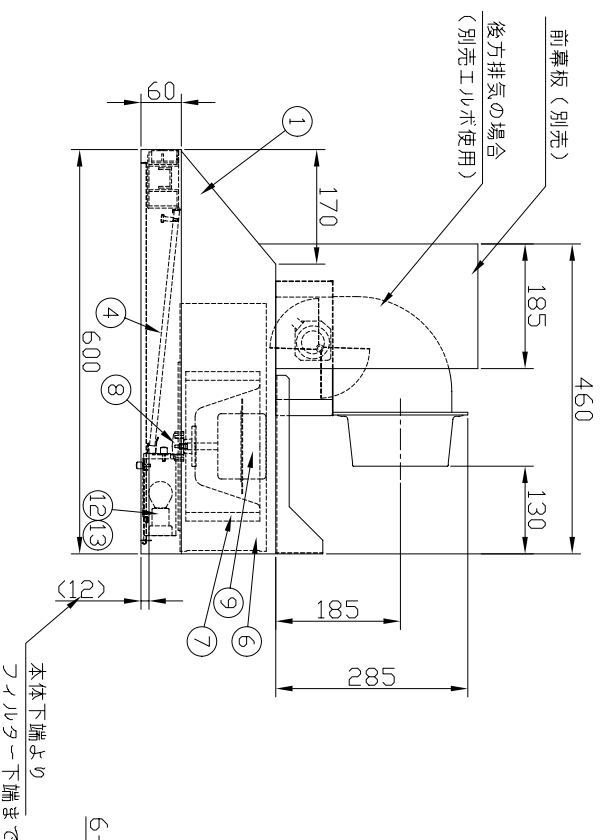
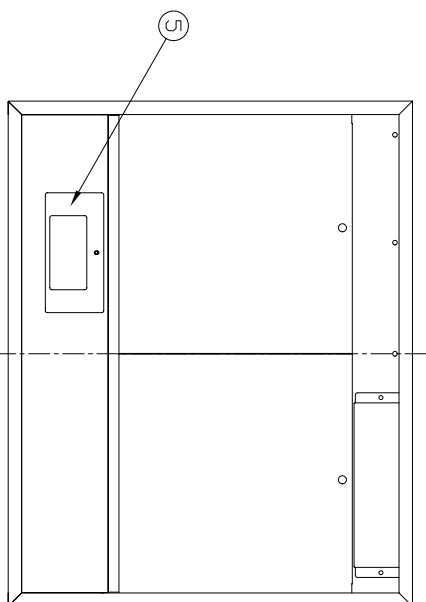
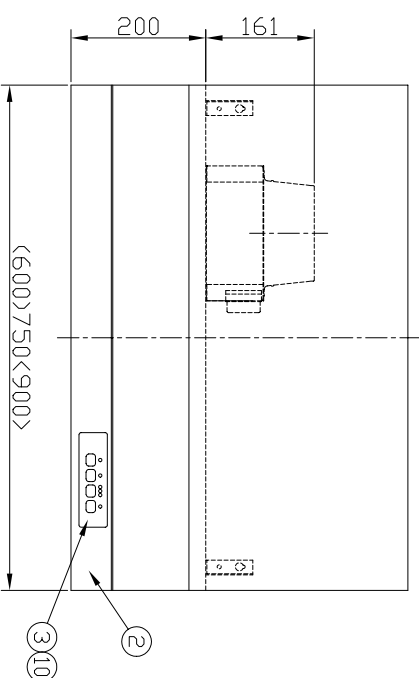
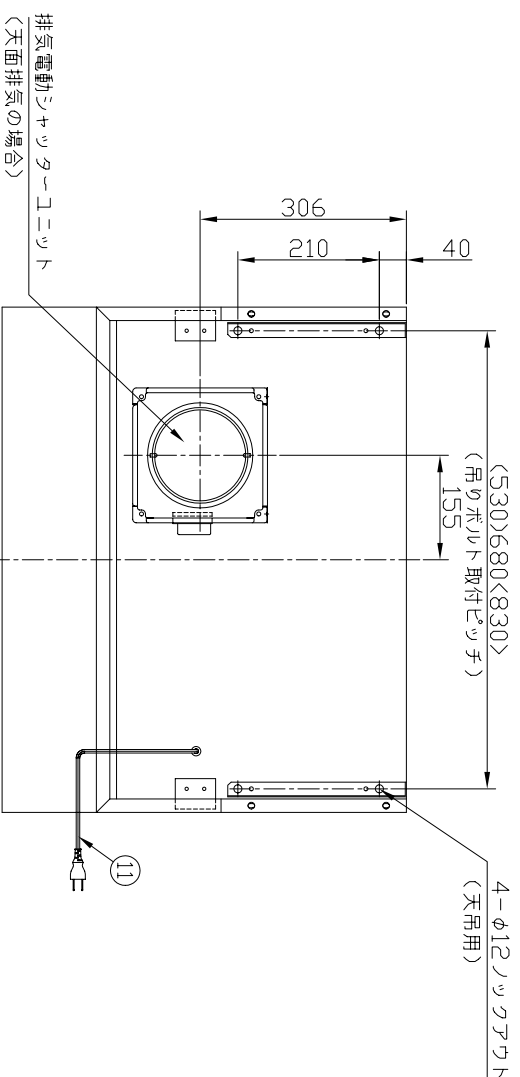
| | | | |
|-----------|----------------------------|---------|---------|
| 入力電圧 (V) | 100 | | |
| 周波数 (Hz) | 50/60 | | |
| 風量調節 | 強 | 中 | 弱 |
| 消費電力 (W) | 101/102 | 75/75 | 44/42 |
| 風量 (m³/h) | 550/510 | 340/340 | 210/200 |
| 騒音 (dB) | 44/43 | 35/35 | 24/24 |
| 質量 (kg) | 6000r/18 7500r/19 9000r/21 | | |
| 時間定格 | 連続 | | |
| 電動機定格 | 4極コンデンサー誘導 | | |
| 電動機絶縁種別 | E種 | | |
| 巻線温度上昇 | 75K以下 | | |
| 基準周囲温度 | -5~40°C | | |
| 絶縁抵抗 | 1MΩ以上 (DC500V) | | |
| 耐電圧 | AC1200V 1秒間 | | |

□構成表

| 番号 | 部品名 | 材質 | 数量 | 備考 |
|----|-----------|-----------|------|--------------|
| 1 | フード | ステンレス鋼板 | 1 | ヘアライン加工 |
| 2 | 柵 | ステンレス鋼板 | 1 | ヘアライン加工 |
| 3 | 銘板 | ポリカーボネイト | 1 | - |
| 4 | バーリソグアルター | アルミニウム | 2<3> | オイルガード塗装(黒) |
| 5 | ラジカババー | ステンレス鋼板 | 1<2> | ヘアライン加工 |
| 6 | ファンケーシング | 亜鉛めっき鋼板 | 1 | - |
| 7 | ファン | 亜鉛めっき鋼板 | 1 | - |
| 8 | スピードナー | アルミダイキャスト | 1 | - |
| 9 | モーター | - | 1 | 4極コンデンサー誘導 |
| 10 | スイッチ | - | 1 | ソフタタッチ タイマー付 |
| 11 | 電源コード | - | 1 | 2芯 機外長1m以上 |
| 12 | レセプタクル | - | 1<2> | 口金 E17 |
| 13 | 白熱電球 | - | 1<2> | 25W |

□付属品

- 取扱説明書(1枚)
- 施工説明書(1枚)
- 取付ビスセット(1セット)
- 排気電動シャッターユニット(1セット)
- 壁取付金具(1セット)



※仕様は場合により変更することがあります

| | | | |
|-----------|------------|----------|----------------------------|
| 名称 | | 浅型フード外觀図 | |
| NAME | | | |
| 作成日 | 2008/08/02 | 機種名 | VSS-60/75/90DHFLL |
| DWG. DATE | | MODEL | |
| 改訂日 | | 図番 | 91959000/91979000/91999000 |
| REV. DATE | | DWG. No. | |
| 改訂No. | 0 | | |
| REV. NO. | | | |