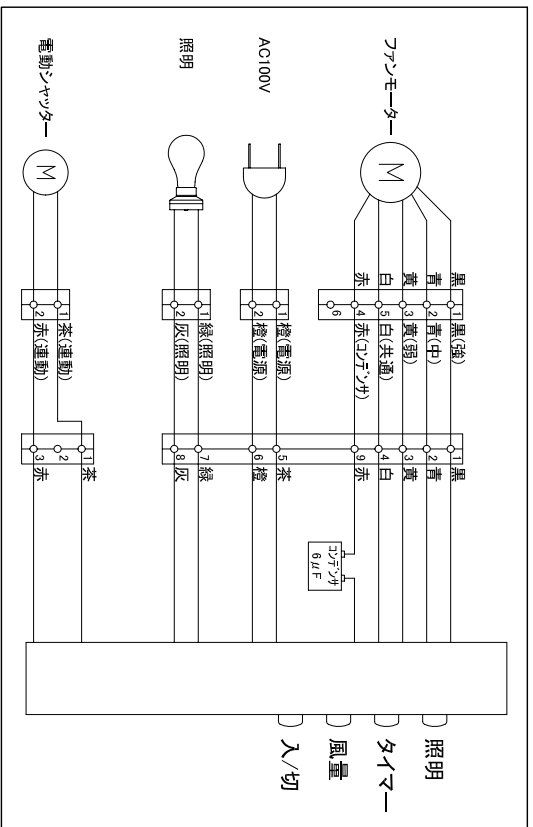
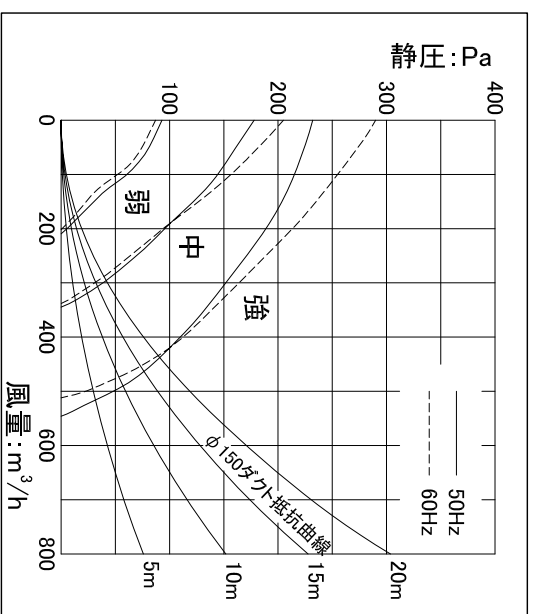


□結線図



□静圧 - 風量曲線

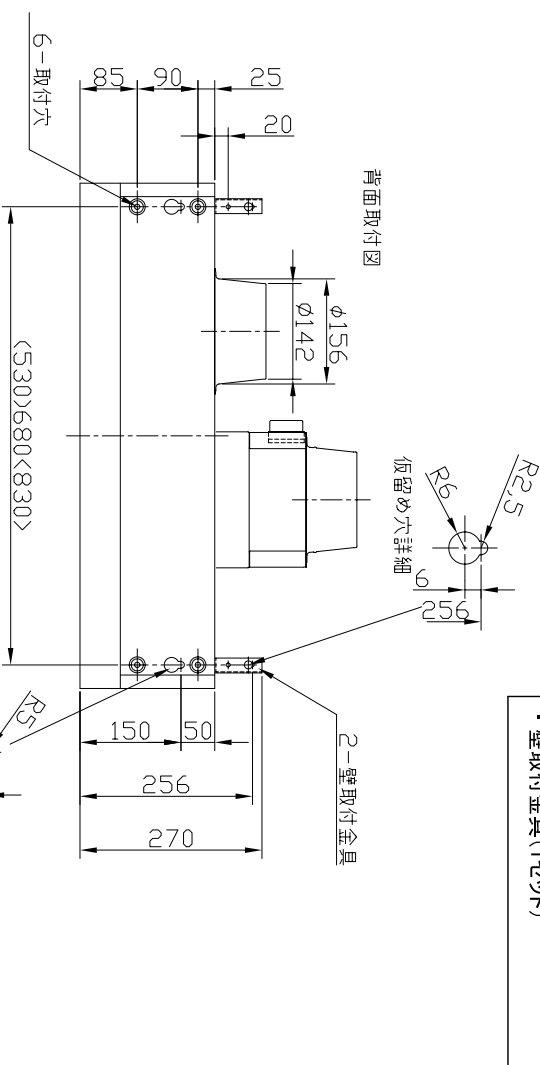
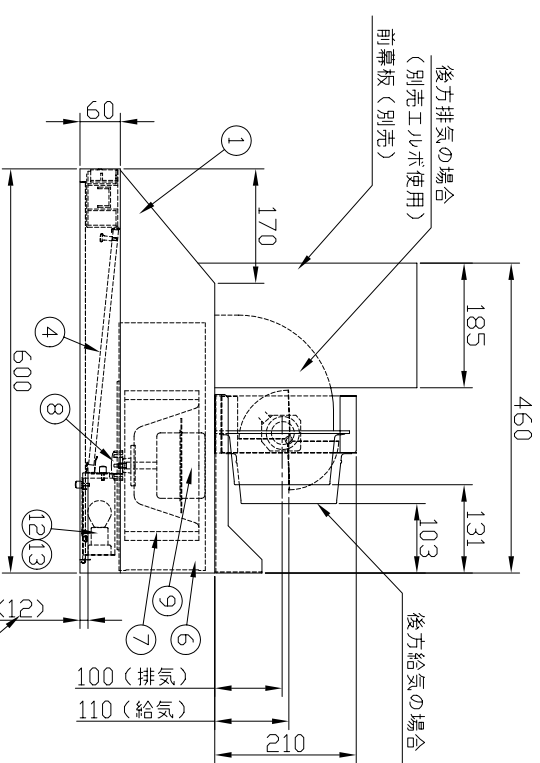
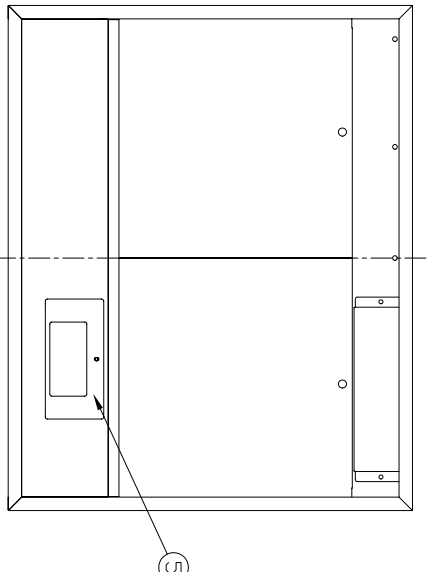
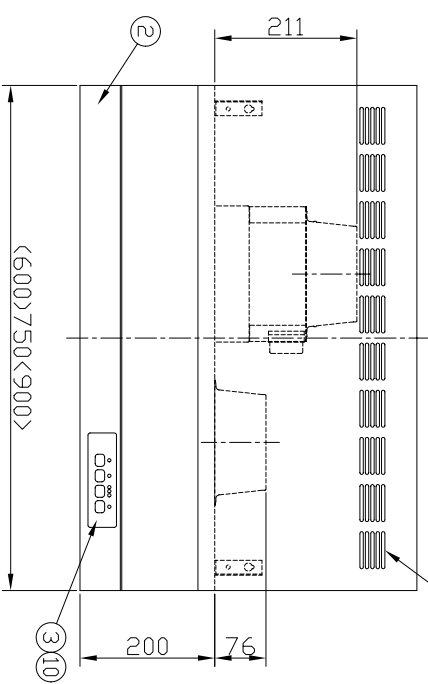
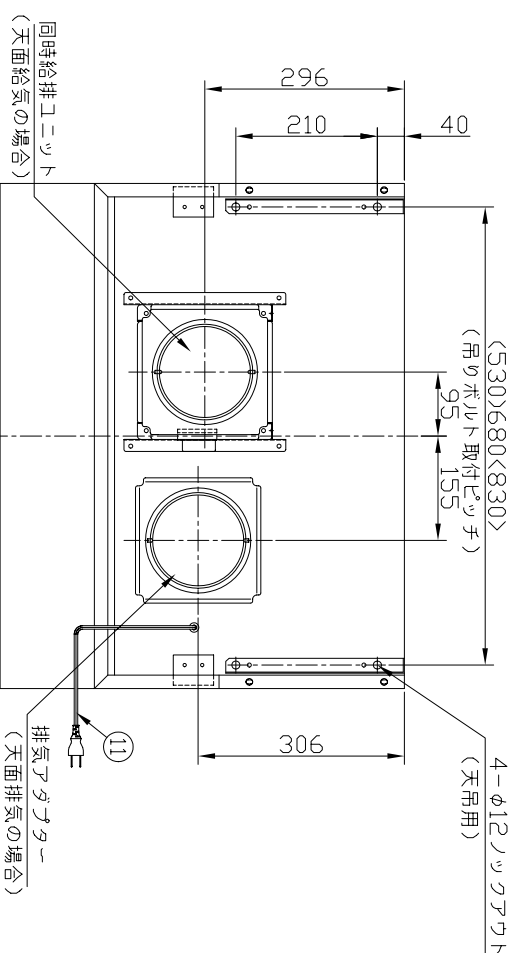


□特性表

入力電圧 (V)	100
周波数 (Hz)	50/60
風量調節	強 中 弱
消費電力 (W)	101/102 75/75 44/42
風量 (m³/h)	550/510 340/340 210/200
騒音 (dB)	44/43 35/35 24/24
質量 (kg)	6000r/18 7500r/19 9000r/21
時間定格	連続
電動機定格	4極コンデンサー誘導
電動機絶縁種別	E種
巻線温度上昇	75K以下
基準周囲温度	-5~40°C
絶縁抵抗	1MΩ以上 (DC500V)
耐電圧	AC1200V 1秒間

□構成表

番号	部品名	材質	数量	備考
1	フード	ステンレス鋼板	1	ヘアライン加工
2	柵	ステンレス鋼板	1	ヘアライン加工
3	銘板	ポリカーボネイト	1	-
4	バーリソングラフター	アルミニウム	2<3>	オイルガード塗装(黒)
5	ラジカバ	ステンレス鋼板	1<2>	ヘアライン加工
6	ファンケーシング	亜鉛めっき鋼板	1	-
7	ファン	亜鉛めっき鋼板	1	-
8	スピードナー	アルミダイキャスト	1	-
9	モーター	-	1	4極コンデンサー誘導
10	スイッチ	-	1	ソフタタッチ タイマー付
11	電源コード	-	1	2芯 機外長1m以上
12	レセプタクル	-	1<2>	口金 E17
13	白熱電球	-	1<2>	25W



- 付属品
- 取扱説明書(1枚)
 - 施工説明書(1枚)
 - 取付ビスセット(1セット)
 - 排気アダプター(1セット)
 - 同時給排ユニット(1セット)
 - 壁取付金具(1セット)

※仕様は場合により変更することがあります

名称 浅型フード外觀図	
NAME	
作成日	2008/07/16
DWG. DATE	
機種名	VSS-60/75/90DHE
MODEL	
改訂日	
REV. DATE	
改訂No.	0
REV. No.	
図番	903349000/903690000/903890000
DWG. No.	
株式会社 渡辺製作所 WATANABE CO.,LTD.	