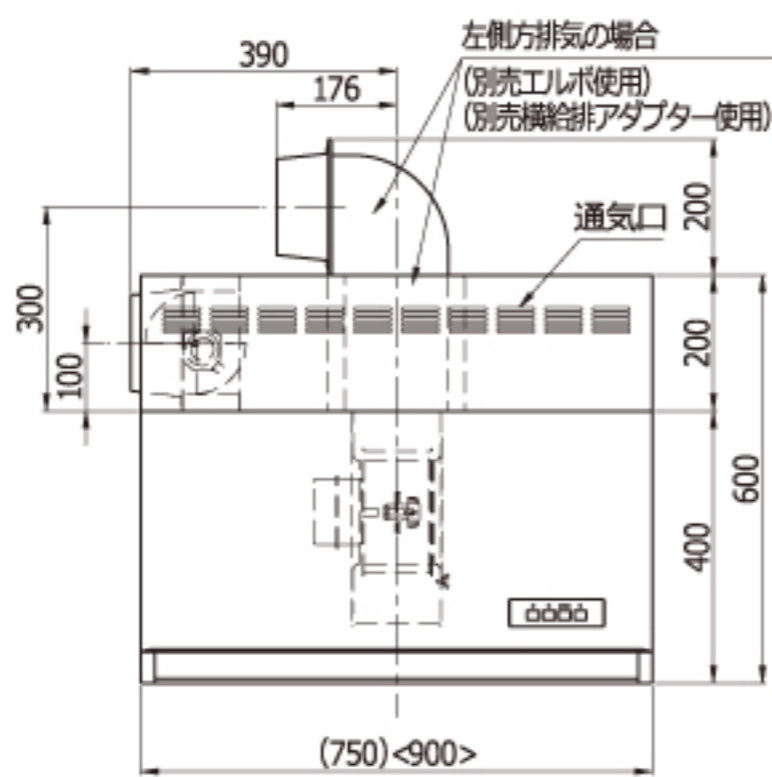
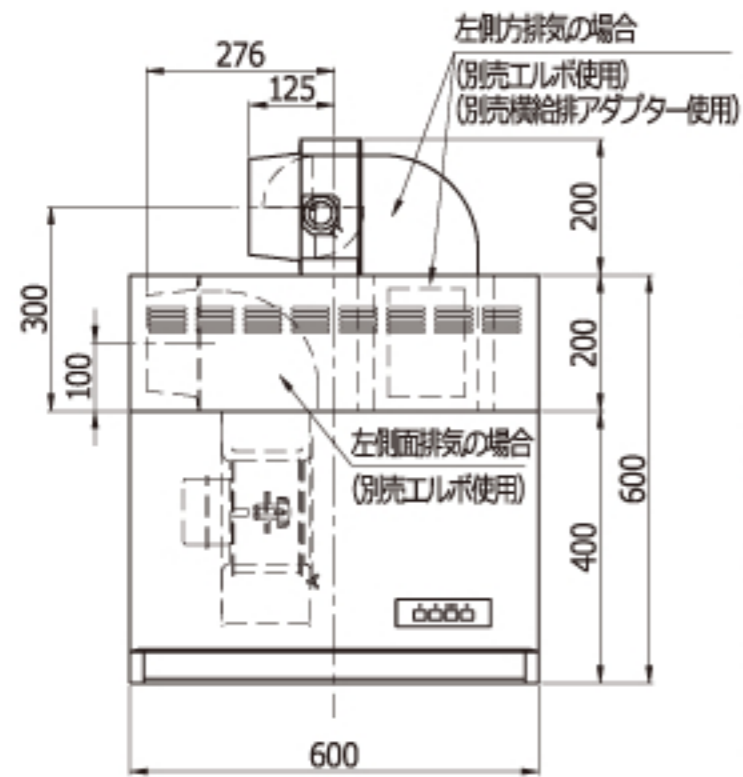
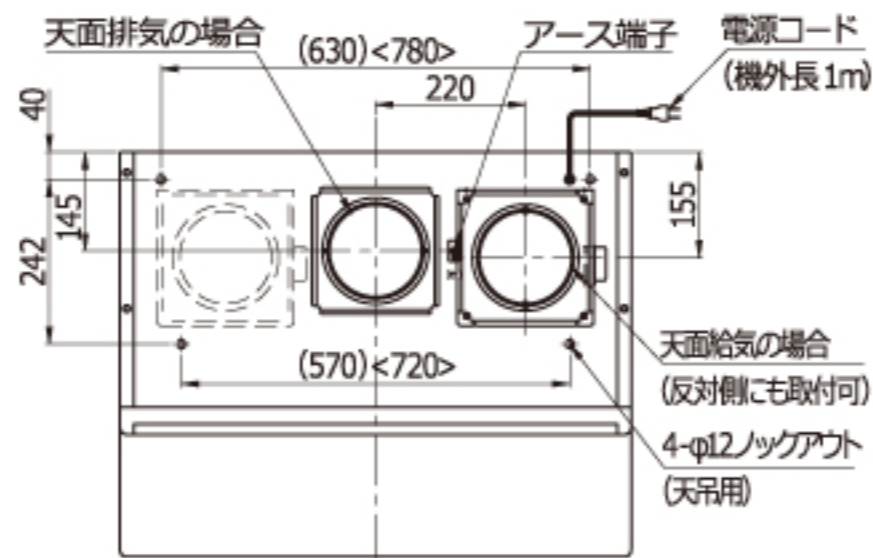
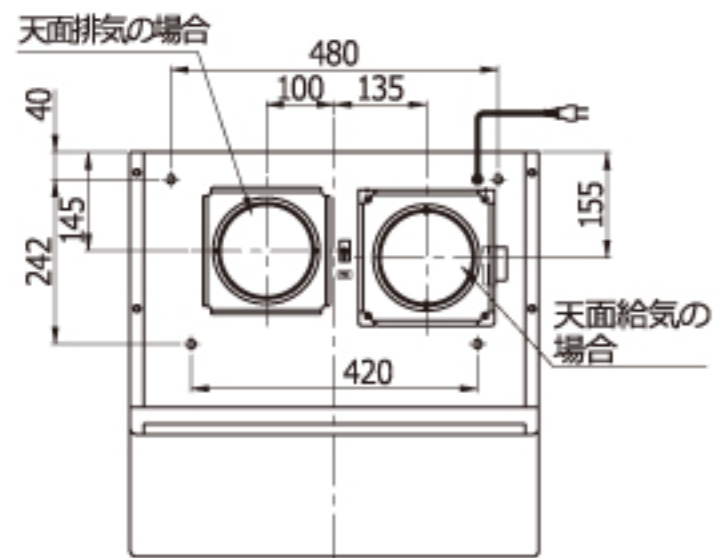


# 製品寸法図



W=600

W=750, 900

