

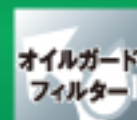
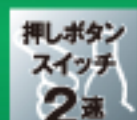
WFS-60/75/90AM

WFS-60/75/90AFM

WFS-60/75/90AEM

WFS-60/75/90AEFM

ブラック ホワイト シルバー

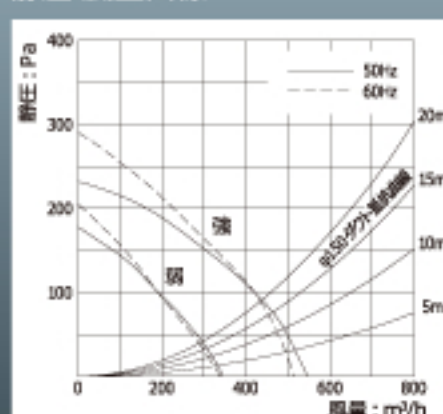


リフォームに、梁に、低い天井に、幅広いシーンで活躍するシンプルで使いやすい浅型フード。
スポンジで洗しやすいバーリングフィルターに、油污れが落ちやすいオイルガード塗装を施しお手入れ簡単。
整流板を装着することで、吸い込み口の風速が速くなり、捕集率がアップ。

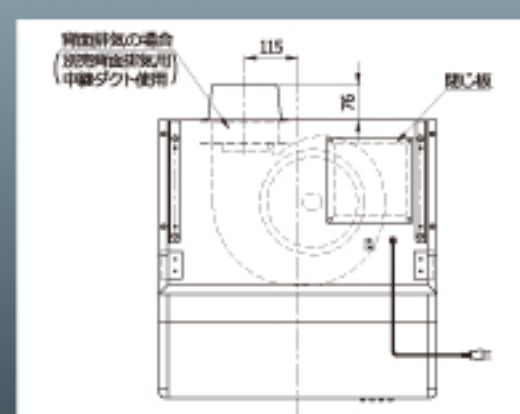
特性表

入力電圧 (V)	ノッチ	高波数 (Hz)	消費電力 (W)	風量 (m³/h)	騒音 (dB)	質量 (kg)
100	強	50	101	550	44	W60:16 W75:18 W90:20
		60	102	510	43	
	弱	50	75	340	35	W60:16 W75:18 W90:20
		60	75	340	35	

静圧・風量曲線



PT-34 使用例



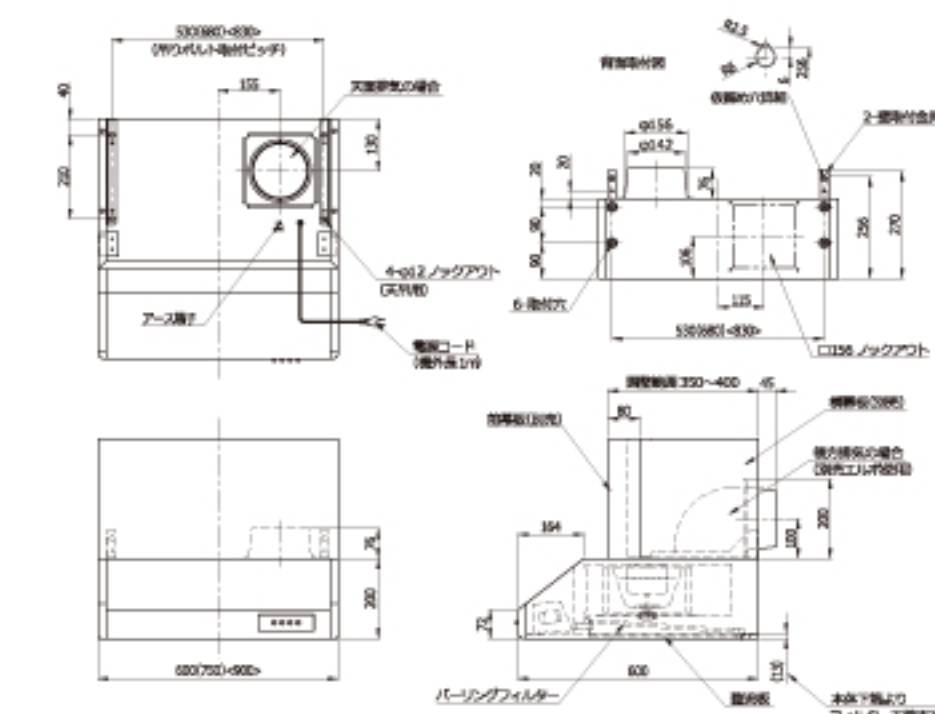
ベーシック

WFS-60/75/90AM

製品寸法図



WFS-75AMK WPMF-74K (別売)



別売部品

■ 前扉板	P.63/A-1	WPMF-** K/W/G
■ 横扉板	P.63/B-1	WPMC-325**A K/W/G
■ 面材取付金具	P.60	PFC-** K/W/G
■ エルボ	P.61	PL-150
■ 背面排気用中継ダクト	P.62	PT-34



排気電動シャッター

製品寸法図

WFS-60/75/90AFM



WFS-75AFMK WPMF-74K (別売)

別売部品

■ 前扉板	P.63/A-1	WPMF-** K/W/G
■ 横扉板	P.63/B-1	WPMC-325**A K/W/G
■ 面材取付金具	P.60	PFC-** K/W/G
■ エルボ	P.61	PL-150
■ 背面排気用中継ダクト	P.62	PT-34

同時給排

製品寸法図

WFS-60/75/90AEM



WFS-75AEMW WPMFS-74W (別売)

別売部品

■ 前扉板	P.63/A-2	WPMFS-** K/W/G
■ 横扉板	P.63/B-2	WPMC-325**A K/W/G
■ エルボ	P.61	PL-150
■ 背面排気用中継ダクト	P.62	PT-34

同時給排 + 排気電動シャッター

製品寸法図

WFS-60/75/90AEFM



WFS-75AEFMG WPMFS-74G (別売)

別売部品

■ 前扉板	P.63/A-2	WPMFS-** K/W/G
■ 横扉板	P.63/B-2	WPMC-325**A K/W/G
■ エルボ	P.61	PL-150
■ 背面排気用中継ダクト	P.62	PT-34