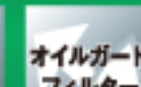
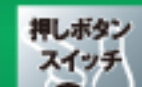


# WFS-60/75/90AH



## WFS-60/75/90AHF



## WFS-60/75/90AHE



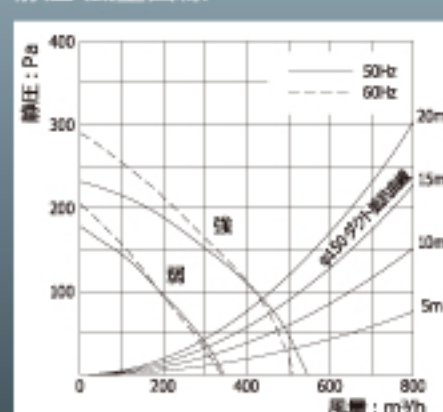
## WFS-60/75/90AHEF

リフォームに、梁に、低い天井に、幅広いシーンで活躍するシンプルで使いやすい浅型フード。スポンジで洗しやすいパーリングフィルターに、油污れが落ちやすいオイルガード塗装を施しお手入れ簡単。排気の芯を背面から325mmに設定し、梁の多い集合物件でもマルチに活躍します。

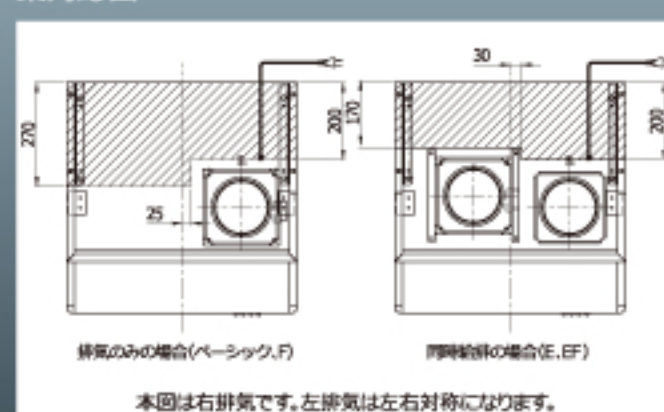
特性表

入力電圧 (V)	ノッチ	周波数 (Hz)	消費電力 (W)	風量 (m³/h)	騒音 (dB)	質量 (kg)
100	強	50	101	550	44	W60:15 W75:16 W90:18
		60	102	510	43	
	弱	50	75	340	35	
		60	75	340	35	

静圧・風量曲線



梁対応図



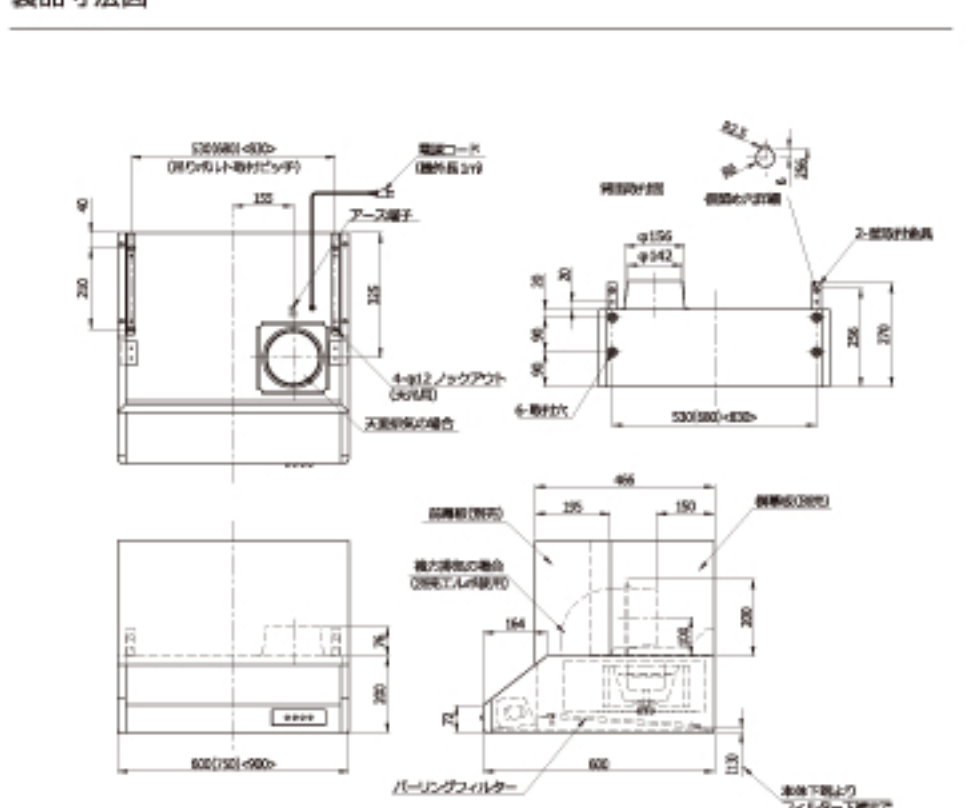
ベーシック

## WFS-60/75/90AH

製品寸法図



WFS-75AHK WPMH-74K (別売)



別売部品

■ 前幕板	P.63/A-3	WPMH-** K/W/G
■ 横幕板	P.63/B-3	WPMC-325**A K/W/G
■ エルボ	P.61	PL-150



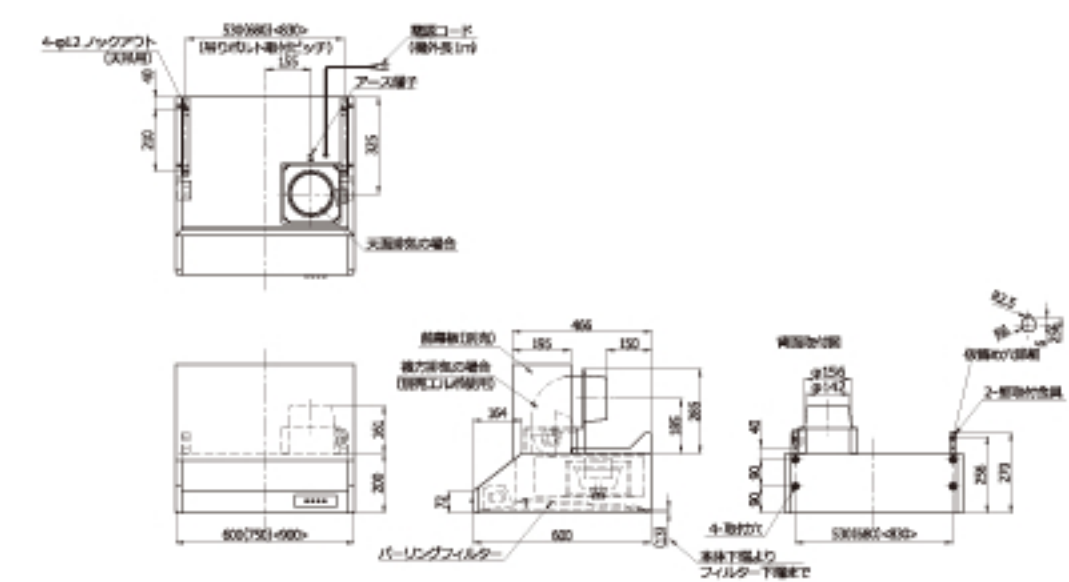
排気電動シャッター

製品寸法図

## WFS-60/75/90AHF



WFS-75AHFK WPMH-74K (別売)



別売部品

■ 前幕板	P.63/A-3	WPMH-** K/W/G
■ 横幕板	P.63/B-3	WPMC-325**A K/W/G
■ エルボ	P.61	PL-150

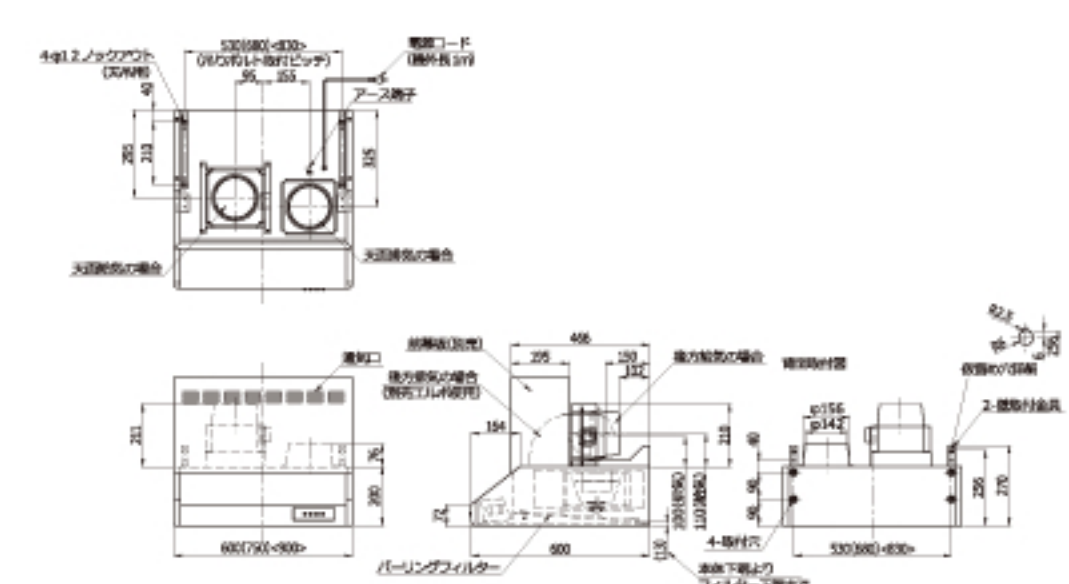
同時給排

製品寸法図

## WFS-60/75/90AHE



WFS-75AHEW WPMHS-74W (別売)



別売部品

■ 前幕板	P.63/A-4	WPMHS-** K/W/G
■ 横幕板	P.63/B-4	WPMC-325**A K/W/G
■ エルボ	P.61	PL-150

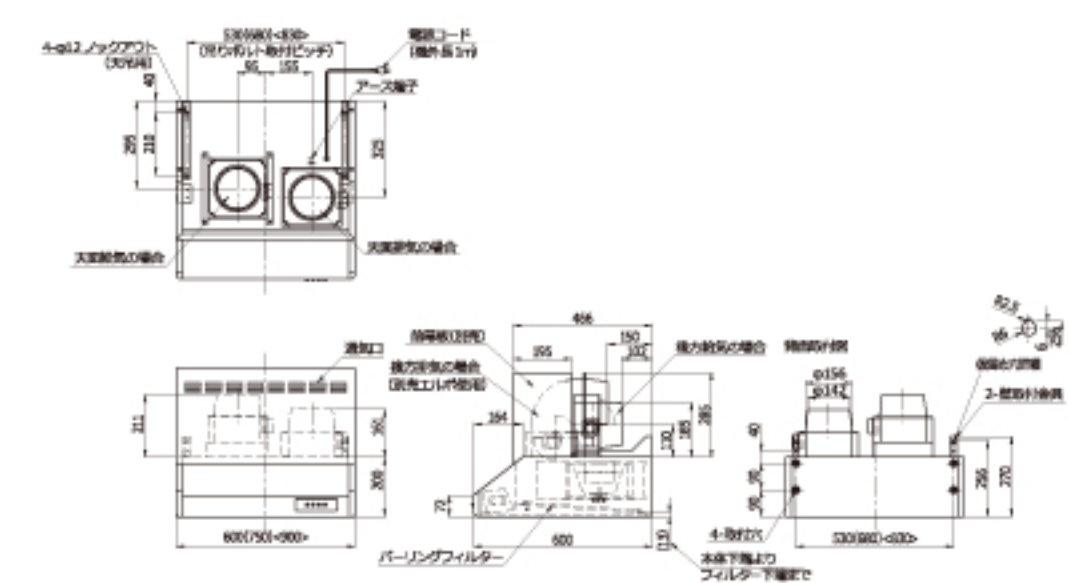
同時給排 + 排気電動シャッター

製品寸法図

## WFS-60/75/90AHEF



WFS-75AHEFG WPMHS-74G (別売)



別売部品

■ 前幕板	P.63/A-4	WPMHS-** K/W/G
■ 横幕板	P.63/B-4	WPMC-325**A K/W/G
■ エルボ	P.61	PL-150