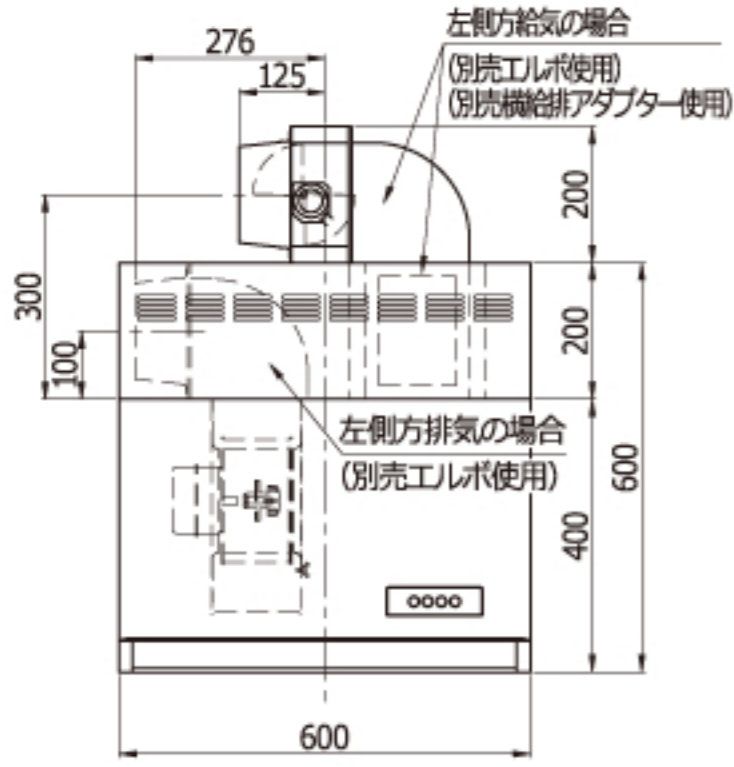
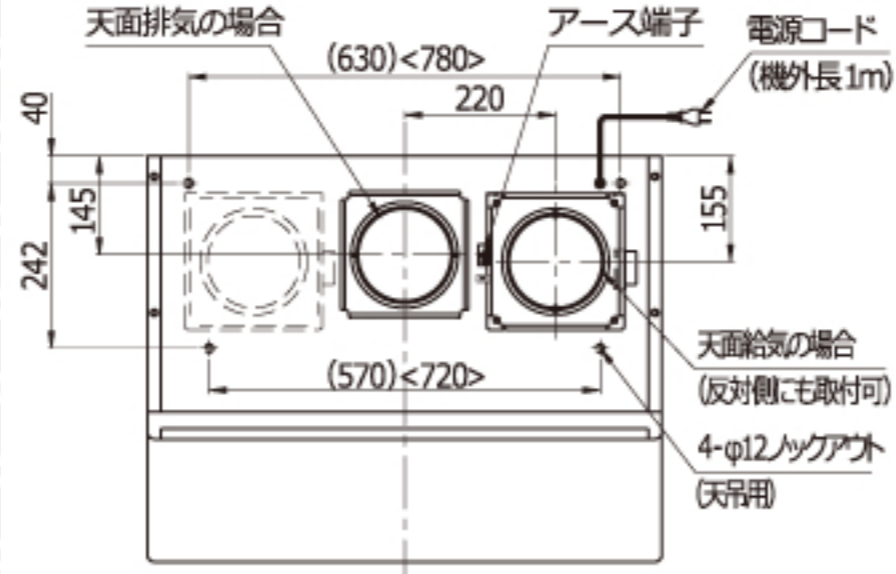
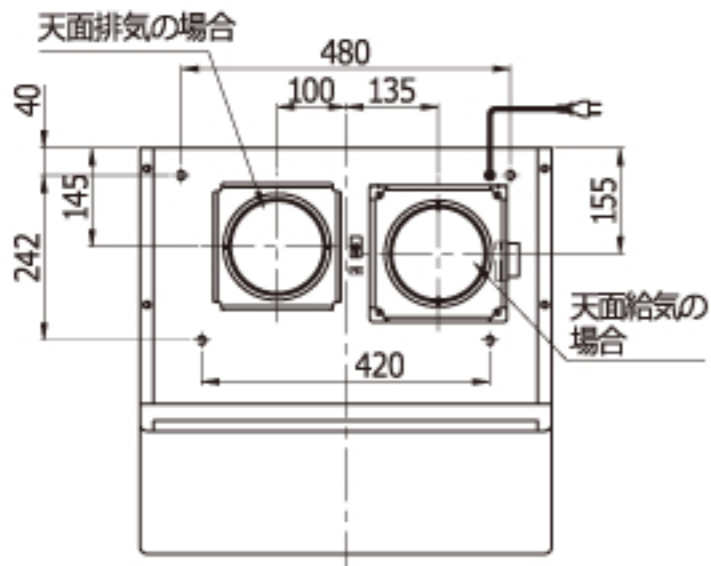
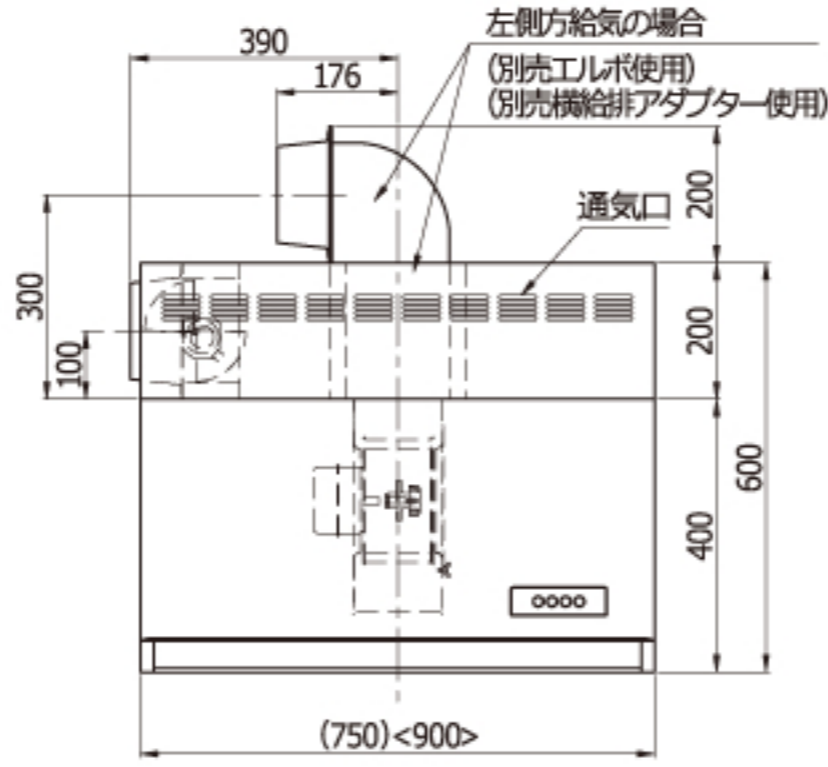


製品寸法図



W=600



W=750,900

背面取付図

