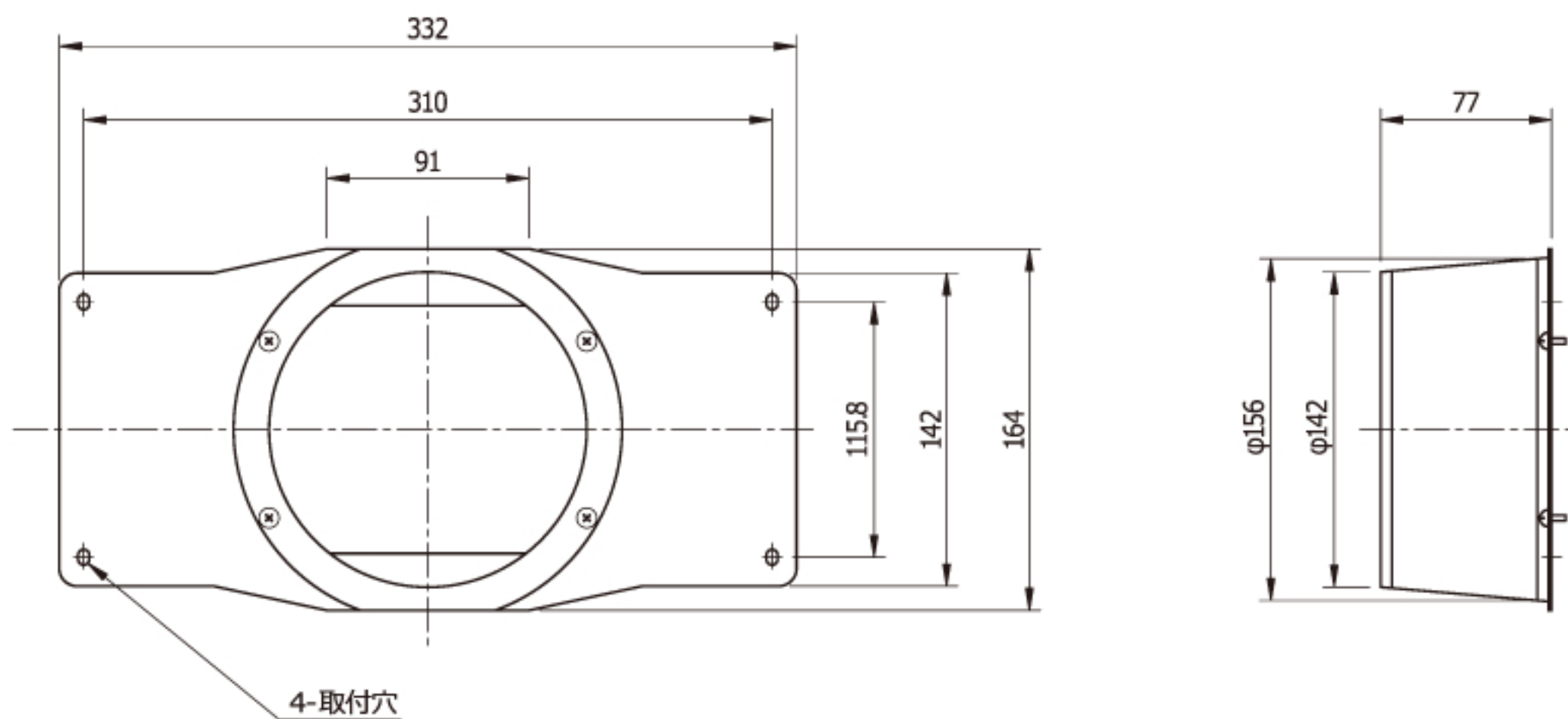


製品寸法図



リフォーム等で、四角の開口を $\phi 150$ に変換するときに使用します。