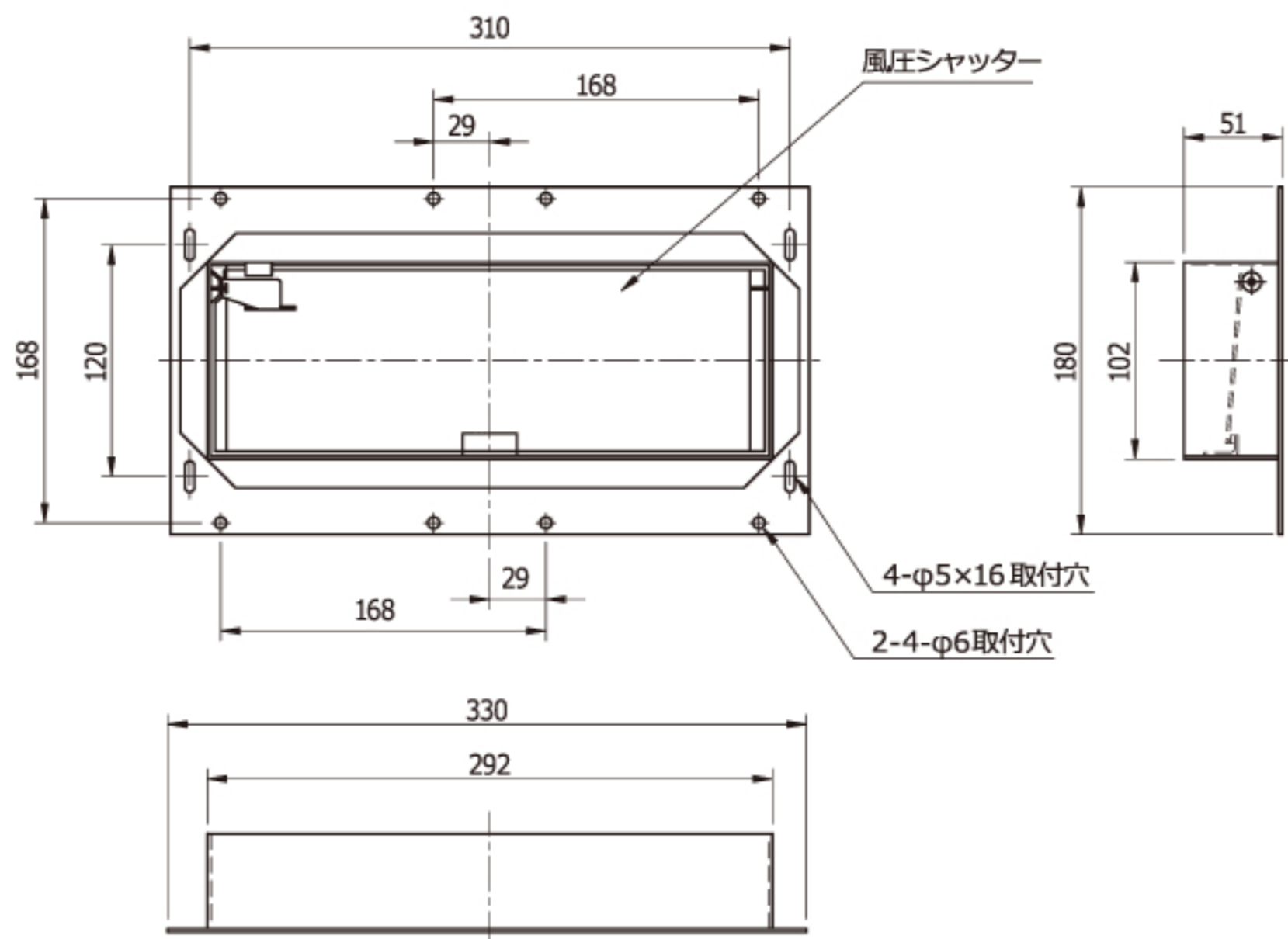


製品寸法図



リフォーム等で、四角の開口やダクトに接続する時に使用します。
※WFT専用。上向きの排気には使用できません。